



č. 1/2016 z 27.01.2016

## ZMLUVA O PREPOJENÍ

uzavretá podľa § 27 zák. č. 351/2011 Z. z. o elektronických komunikáciách v znení neskorších predpisov medzi

### Orange Slovensko, a.s.

sídlo: Metodova 8, 821 08 Bratislava  
IČO: 35697270  
IČ DPH: SK2020310578  
bankové spojenie: Tatra banka, a.s., 2623005720/1100  
konajúci prostredníctvom: Ing. Ivan Golian, CSc., člen predstavenstva a zástupca generálneho riaditeľa Antoine Guillaume Guilbaud, člen predstavenstva a zástupca generálneho riaditeľa  
zapísaná: v Obchodnom registri vedenom na Okresnom súde Bratislava I, oddiel: Sa, vložka 1142/B

(ďalej „spoločnosť Orange“ alebo „zmluvná strana“)

a

### Localcom s.r.o.

sídlo: Trenčianska 56/D, 821 09 Bratislava  
IČO: 47 977 396  
IČ DPH : 202 4163801  
bankové spojenie: UniCredit Bank Czech Republic and Slovakia, a.s.  
Číslo účtu: SK05 1111 0000 0012 8754 3006 / Robert Esanu, konateľ, JUDr. Miroslav Vincenec, na základe plnej moci  
IBAN:  
BIC/SWIFT:  
konajúci prostredníctvom:  
zapísaná: v Obchodnom registri Okresného súdu Bratislava I, oddiel Sro, vložka č. 101441/B

(ďalej „spoločnosť Localcom“ alebo „zmluvná strana“)

Vzhľadom na to, že spoločnosť Orange je oprávneným poskytovateľom:

- verejnej mobilnej telefónnej siete GSM,
- verejne dostupných telefónnych služieb prostredníctvom verejnej mobilnej telefónnej siete za účelom prenosu hlasovej komunikácie medzi koncovými bodmi siete a prenosu dát,
- pevnej verejnej siete,
- elektronickej komunikačnej služby prenosu dát, prenájmu/poskytovania prístupu k nevyužitej komunikačnej infraštruktúre, prenájmu okruhov prostredníctvom káblov a prostredníctvom rádiových zariadení,
- verejnej telefónnej služby na pevnom mieste, verejne dostupnej dátovej služby a verejne dostupnej služby prístupu do siete internet,
- verejnej telefónnej služby, dátových a multimediálnych služieb prostredníctvom verejnej mobilnej elektronickej komunikačnej siete UMTS a LTE;

Vzhľadom na to, že spoločnosť Localcom je oprávnená na zriaďovanie a prevádzkovanie pevnej verejnej elektronickej komunikačnej siete a prostredníctvom nej na poskytovanie verejnej telefónnej služby a na poskytovanie iných elektronickej komunikačných služieb na základe oznámenia zo dňa 20.11.2014 registrovaného Úradom pre reguláciu elektronických komunikácií a poštových služieb pod č. 1412301069;

Vzhľadom na to, že obe zmluvné strany majú záujem a povinnosť na základe tejto zmluvy vzájomne prepojiť nimi prevádzkované verejné elektronickej komunikačné siete v súlade s § 27 zák. č. 351/2011 Z. z. o elektronických komunikáciách v znení neskorších predpisov;

Dohodli sa zmluvné strany takto:

### Článok 1 Definície

Zmluvné strany sa dohodli, že nasledujúce pojmy majú pri použití v tejto zmluve tento význam:

- 1.1. „Zmluva“ znamená túto zmluvu o prepojení a jej Prílohy I, II, III, IV, V a VI, ktoré tvoria jej neoddeliteľnú súčasť, vrátane prípadných dodatkov tejto zmluvy.
- 1.2. „Prepojenie“ znamená vzájomné fyzické a logické prepojenie verejnej elektronickej komunikačnej siete O.SK prevádzkovej spoločnosťou Orange a verejnej elektronickej komunikačnej siete Localcom prevádzkovej spoločnosťou Localcom za podmienok uvedených v tejto zmluve.
- 1.3. „Bod prepojenia (prípadne „Point of interconnection“ alebo „POI““ je rozhranie v sieti O.SK, v ktorom je sieť O.SK prepojená so sieťou spoločnosti Localcom. Tento bod je rozhranovacím bodom medzi oboma prepojenými systémami.

- 1.4. „Sieť O.SK“ znamená verejné elektronické komunikačné siete prevádzkované spoločnosťou Orange na poskytovanie elektronických komunikačných služieb.
- 1.5. „Sieť Localcom“ je pevná verejná elektronická komunikačná sieť zriadená a prevádzkovaná spoločnosťou Localcom na poskytovanie elektronických komunikačných služieb.
- 1.6. „Spojovací okruh“ znamená, pokiaľ sa zmluvné strany nedohodli odlišne, telekomunikačný okruh s kapacitou 2 048 kbit/s zriadený na účely prepojenia siete O.SK a siete Localcom.
- 1.7. „Systém“ znamená sieť O.SK prevádzkovanú spoločnosťou Orange alebo sieť Localcom prevádzkovanú spoločnosťou Localcom, vrátane telekomunikačných zariadení, spojovacích okruhov a rozhraní určených pre prepojenie podľa kontextu ustanovení zmluvy a „systémy“ znamenajú spoločne sieť Localcom spoločnosti Localcom a sieť O.SK spoločnosti Orange.
- 1.8. „MSC“ znamená ústredňu(ne) v sieti O.SK, zariadenú(é) spoločnosťou Orange pre prevádzku siete O.SK s rozhraním, ktoré umožňuje zriadenie prepojenia podľa tejto zmluvy.
- 1.9. „MTX“ znamená ústredňu(ne) siete Localcom zariadenú(é) spoločnosťou Localcom pre prevádzku siete Localcom, s rozhraním, ktoré umožňuje zriadenie prepojenia so sieťou O.SK podľa tejto zmluvy.
- 1.10. „Elektronická komunikačná služba“ znamená verejnú telefónnu službu, službu prenosu dát a prenájom okruhov, poskytovanú spoločnosťou Orange alebo spoločnosťou Localcom, príp. iným oprávneným poskytovateľom podľa kontextu.
- 1.11. „Verejná telefónna služba“ je verejne dostupná elektronická komunikačná služba na uskutočňovanie a príjem národných volaní a medzinárodných volaní a na prístup k tiesňovým volaniam realizovaná vo forme komerčného poskytovania priameho prenosu reči v reálnom čase prostredníctvom verejnej prenáanej siete alebo sietí tak, že ktorýkoľvek užívateľ môže používať zariadenie pripojené na koncový bod siete na komunikáciu s ďalším užívateľom zariadenia pripojeného na iný koncový bod, a to prostredníctvom jedného alebo viacerých čísel národného alebo medzinárodného číslovacieho plánu.
- 1.12. „Kategória volaní“ pre účely tejto zmluvy znamená súčasť telefónnej služby, poskytovanú na čísla/číslach alebo prefixe/prefixoch (národných cieľových kódov), stanovenom/stanovených v národnom Číslovacom pláne, vydanom Úradom pre reguláciu elektronických komunikácií a poštových služieb a primárne pridelenom/pridelených jednej zo zmluvných strán alebo tretej strane (tranzitná kategória volaní), uvedená v Prílohe IV.
- 1.13. „Verejná služba prenosu dát“ je verejne dostupná elektronická komunikačná služba spočívajúca v priamom prenose dát cez verejnú elektronickú komunikačnú sieť, v ktorej ľubovoľné telekomunikačné zariadenie pripojené na koncový bod siete môže komunikovať s iným telekomunikačným zariadením pripojeným na iný koncový bod.
- 1.14. „Verejná elektronická komunikačná služba prenájmu okruhov“ je poskytnutie prenosovej kapacity medzi koncovými bodmi siete, ktorú držiteľ oprávnenia na zriaďovanie a prevádzkovanie verejnej elektronickej komunikačnej siete prenajíma každému užívateľovi za rovnakých podmienok.
- 1.15. „Volanie“ pre účely tejto zmluvy znamená vždy a výhradne národné volanie, pričom ide o zostavenie spojenia prostredníctvom jednej alebo viacerých elektronických komunikačných sietí a prepravu a doručenie správy z koncového zariadenia, v ktorom správa vznikla, do koncového zariadenia, do ktorého je správa určená, alebo do iného zariadenia poskytujúceho automatickú odpoveď, ak spojenie s koncovým zariadením adresáta nie je možné vytvoriť.
- 1.16. „Národné volanie“ pre účely tejto zmluvy znamená vždy volanie, ktoré vzniklo vo verejnej elektronickej komunikačnej sieti prevádzkovej v Slovenskej republike oprávneným podnikom a ktoré má byť ukončené vo verejnej elektronickej komunikačnej sieti prevádzkovej v Slovenskej republike oprávneným podnikom.
- 1.17. „Správa“ znamená:
  - a) hlas, hudbu, dáta a ostatné zvuky a informácie a
  - b) signály, ktoré sa používajú na výmenu informácií alebo ovládanie zariadenia alebo prístroja, prenášané medzi systémami prevádzkovanými spoločnosťou Localcom a spoločnosťou Orange.
- 1.18. „Protokol o pripravenosti“ znamená písomné potvrdenie zmluvných strán o zriadení bodu prepojenia, ako aj o rozšírení kapacity už zriadeného bodu prepojenia podľa tejto zmluvy. Protokol o pripravenosti od momentu potvrdenia zmluvných strán tvorí neoddeliteľnú súčasť tejto zmluvy.
- 1.19. „Komerčné sprístupnenie prepojenia“ znamená dátum, ktorý uvedú zmluvné strany v protokole o pripravenosti, pričom zmluvné strany sa dohodli realizovať komerčné sprístupnenie prepojenia najneskôr do štyroch (4) kalendárnych mesiacov počítaných od prvého dňa kalendárneho mesiaca nasledujúceho po mesiaci, v ktorom nadobudne táto zmluva účinnosť.
- 1.20. „Tretí poskytovateľ“ je iný oprávnený poskytovateľ verejnej elektronickej komunikačnej siete v Slovenskej republike.
- 1.21. „Držiteľ číselného bloku“ je podnik elektronických komunikácií, ktorému národný regulačný úrad (Úrad pre reguláciu elektronických komunikácií a poštových služieb) právoplatne primárne prideliť číselný blok obsahujúci čísla, na ktoré sa vzťahuje prenositeľnosť čísla.
- 1.22. „Odvodzávajúci podnik“ je podnik elektronických komunikácií, z ktorého siete bolo prenesené číslo, na ktoré sa vzťahuje prenositeľnosť čísla.
- 1.23. „Prijímajúci podnik“ je podnik elektronických komunikácií, do ktorého siete bolo prenesené číslo, na ktoré sa vzťahuje prenositeľnosť čísla.
- 1.24. „Prenesené číslo“ je číslo z číselného bloku primárne prideleného držiteľovi číselného bloku, ktoré bolo prenesené zo siete odvodzávajúceho podniku do siete prijímajúceho podniku.

## Článok 2

### Predmet zmluvy

- 2.1. Predmetom tejto zmluvy je vzájomné prepojenie siete O.SK prevádzkovej spoločnosťou Orange so sieťou Localcom prevádzkovanou spoločnosťou Localcom za účelom poskytovania verejnej telefónnej služby užívateľom oboch zmluvných strán pri dodržaní príslušných ustanovení všeobecne záväzných právnych predpisov v oblasti elektronických komunikácií, najmä zákona o elektronických komunikáciách, sekundárnej legislatívy elektronických komunikácií a príslušných technických noriem, ako aj licencií a iných oprávnení zmluvných strán, ktoré ich oprávňujú na vykonávanie relevantných elektronických komunikačných činností. Táto zmluva upravuje prepojenie systémov oboch zmluvných strán výhradne pre účely smerovania národných volaní zo systému jednej zmluvnej strany do systému druhej zmluvnej strany.
- 2.2. Zmluvné strany sa zaväzujú poskytovať si vzájomné prepojenie tak, aby užívatelia jednej zmluvnej strany mali prístup ku kategóriám volaní druhej zmluvnej strany podľa Prílohy IV tejto zmluvy.
- 2.3. V prípade, ak jedna zo zmluvných strán v budúcnosti zriadi novú kategóriu volaní, je druhá zmluvná strana povinná na základe tejto zmluvy umožniť prepojenie aj pre túto kategóriu volaní, ak to charakter takejto kategórie volaní dovoľuje, ak sú splnené podmienky podľa tohto článku zmluvy a podľa národného Číslovacieho plánu a ak sa zmluvné strany nedohodnú inak. Žiadajúca zmluvná strana je povinná súčasne s umožnením prepojenia pre predmetnú kategóriu volaní pristúpiť vo vzťahu k takejto kategórii volaní aj na náležitú úpravu práv a povinností zmluvných strán, ak je to s ohľadom na charakter takejto služby obvyklé.
- 2.4. Zmluvná strana, ktorá zriadi novú kategóriu volaní, umožní prostredníctvom prepojenia prístup na túto kategóriu volaní užívateľom druhej zmluvnej strany, ak táto kategória volaní nie je určená výhradne užívateľom zmluvnej strany, ktorá kategóriu volaní zriadila a ak žiadajúca zmluvná strana súčasne s umožnením prepojenia pre predmetnú kategóriu volaní pristúpi vo vzťahu k takejto kategórii volaní na náležitú úpravu práv a povinností zmluvných strán, ibaže to s ohľadom na charakter takejto kategórie volaní nie je obvyklé. Ak však ide o tranzitnú kategóriu volaní, nie je jej sprístupnenie užívateľom druhej zmluvnej strany na základe tohto ustanovenia zmluvy nárokovateľné a jej sprístupnenie je v plnom rozsahu závislé len od obchodného rozhodnutia zmluvných strán.
- 2.5. Zmluvné strany sú v prípadoch podľa bodu 2.3 alebo 2.4 tohto článku povinné bezodkladne, v dobrej viere a v súlade s ustanoveniami tohto článku začať vzájomné rokovania o príslušných zmenách a doplnení ich záväzkovo-právnych vzťahov. Predmetnú úpravu práv a povinností vykonávajú zmluvné strany v tejto zmluve, najmä zmenou alebo doplnením Prílohy IV tejto zmluvy, alebo v osobitnom písomnom dojednaní.

## Článok 3

### Podmienky prepojenia

- 3.1. Prepojenie oboch systémov sa zriaďuje v bodoch prepojenia uvedených v Prílohe II tejto zmluvy. Pri zriaďovaní týchto bodov prepojenia sa zmluvné strany zaväzujú uprednostniť tie miesta v rámci oboch systémov, ktoré sú podľa primeraného posúdenia zmluvných strán z technického a prevádzkového hľadiska najvhodnejšie. Každá zmluvná strana je povinná pri zriaďovaní dodatočného bodu prepojenia postupovať tak, ako je uvedené v časti 1.B a 1.C Prílohy II

- tejto zmluvy. Rozsah povinností oboch zmluvných strán pri zriaďovaní a inštalácii zariadení ako aj spojovacích okruhov potrebných na prepojenie oboch systémov v jednotlivých bodoch prepojenia je stanovený v Prílohe II a v časti 1 Prílohy III zmluvy.
- 3.2. Prepojenie medzi sieťou O.SK a sieťou Localcom musí zodpovedať technickým normám a špecifikáciám stanoveným v Prílohe II tejto zmluvy, ktorá je neoddeliteľnou súčasťou tejto zmluvy. Každá zmluvná strana je povinná pre druhú zmluvnú stranu zabezpečiť kvalitu prepojenia uvedenú v Prílohe I tejto zmluvy pri dodržaní hodnôt nameraných na príslušnej strane bodu prepojenia každej zmluvnej strany.
- 3.3. Po prijatí správy vo svojom systéme každá zmluvná strana vynaloží primerané úsilie na odovzdanie správy svojím systémom do systému druhej zmluvnej strany (priame prepojenie), prípadne správy prijatej zo systému druhej zmluvnej strany do elektronického komunikačného systému prevádzkovaného tretím poskytovateľom (nepriame prepojenie, tranzit) tak, aby bolo možné úspešne zriadiť volanie.
- 3.4. Zmluvné strany sa zaväzujú smerovať všetky správy prenášané medzi svojimi systémami cez body prepojenia uvedené v časti 1 Prílohy II tejto zmluvy.
- 3.5. Zmluvné strany sa zaväzujú, že po predložení opodstatneného oznámenia jednej zo zmluvných strán o tom, že volania v jej systéme vyžadujúce prepojenie so systémom druhej zmluvnej strany prostredníctvom bodov prepojenia podľa Prílohy II pravdepodobne presiahnu kapacitné hodnoty uvedené v tejto Prílohe a po zriadení zábezpeky podľa článku V zmluvy sa začnú v dobrej viere rokovania o zriadení dodatočnej kapacity a/alebo zriadení dodatočných bodov prepojenia. Pri zriaďovaní takejto dodatočnej kapacity bodu prepojenia a pri zriaďovaní takýchto ďalších bodov prepojenia budú uprednostnené tie miesta v systémoch oboch zmluvných strán, ktoré sú, podľa primeraného posúdenia zmluvných strán, z technického a prevádzkového hľadiska najvhodnejšie. Proces rozširovania kapacity existujúcich bodov prepojenia a zriaďovania nových bodov prepojenia sa riadi ustanoveniami časti 1.B a 3.B Prílohy II tejto zmluvy.
- 3.6. Každá zmluvná strana sa zaväzuje dodržiavať prevádzkové, údržbové a iné postupy stanovené v Prílohe III. V prípade prerušenia prepojenia vynaloží zmluvná strana, v ktorej systéme k tomuto prerušeniu došlo, primerané úsilie na zaistenie obnovenia prepojenia podľa Prílohy III tejto zmluvy a dodržiavania požiadaviek na jej kvalitu uvedenú v Prílohe I tejto zmluvy.
- 3.7. Zmluvné strany vynaložia maximálne úsilie na zaistenie toho, aby k sieti O.SK a k sieti Localcom boli pripojené iba koncové telekomunikačné zariadenia užívateľov vyhovujúce príslušným technickým normám a legislatíve z oblasti elektronických komunikácií. Zmluvné strany vedome nepripoja k svojím systémom žiadne nevyhovujúce telekomunikačné zariadenie a ani jeho pripojenie neumožnia.
- 3.8. Zmluvná strana je oprávnená smerovať do systému druhej zmluvnej strany na základe tejto zmluvy iba národné volania špecifikované v jednotlivých kategóriách v Prílohe IV tejto zmluvy. Jednotlivé volanie, bez ohľadu na systém, z ktorého vychádza, môže medzi sieťou O.SK a sieťou Localcom prejsť iba zodpovedá vzoru uvedenému v Doplnku č. 1 Prílohy II tejto zmluvy. Ak zmluvná strana vezme späť, zruší alebo odvolá svoju záväznú požiadavku ohľadom systému do systému druhej zmluvnej strany budú smerovať cez body prepojenia tak, ako je uvedené v časti 2 Prílohy II zmluvy.
- 3.9. Zmluvná strana nie je povinná akceptovať žiadosť druhej zmluvnej strany o zriadenie ďalších bodov prepojenia, o zriadenie dodatočnej kapacity prepojenia alebo o ďalšie prenosové prostriedky, zariadenia alebo služby vždy vtedy, ak nebudú tieto žiadosti predložené vo forme, ktorá v podstatných znakoch zodpovedá vzoru uvedenému v Prílohe II tejto zmluvy. Ak zmluvná strana vezme späť, zruší alebo odvolá svoju záväznú požiadavku ohľadom zriadenia dodatočnej kapacity alebo dodatočného bodu prepojenia, je táto zmluvná strana povinná nahradiť druhej zmluvnej strane všetky náklady účelne vynaložené v priebehu príprav na uspokojenie požiadavky žiadajúcej zmluvnej strany, a to až do doby doručenia späťvzatia, zrušenia alebo odvolania žiadosti druhej zmluvnej strane. Ak zmluvná strana nesplní dohodnutý termín zriadenia dodatočného bodu prepojenia alebo dodatočnej kapacity, je povinná nahradiť druhej zmluvnej strane škodu vo výške výdavkov a nákladov účelne vynaložených druhou zmluvnou stranou z dôvodu omeškania prvej zmluvnej strany.
- 3.10. Ak je to nevyhnutné a ak sú splnené podmienky podľa príslušných ustanovení zákona o elektronických komunikáciách, zmluvné strany sú povinné umožniť si navzájom umiestnenie telekomunikačných zariadení alebo okruhov vo svojich nehnuteľnostiach alebo prevádzkach a na svojich nosičoch antén, prípadne na iných konštrukciách nevyhnutných na zriadenie prepojenia podľa tejto zmluvy, ak tomu nebráni technická prekážka alebo právo tretej strany nezlučiteľné s uvedeným umiestnením telekomunikačných zariadení alebo okruhov. V prípade, ak je telekomunikačné zariadenie alebo okruh jednej zmluvnej strany slúžiaci na účely prepojenia umiestnený v priestoroch druhej zmluvnej strany, je táto povinná umožniť vstup oprávneným osobám prvej zmluvnej strany do týchto priestorov za účelom inštalácie, údržby a vykonávania opráv týchto prepojujúcich zariadení. V prípade, ak je telekomunikačné zariadenie alebo okruh umiestnený v priestoroch s regulovaným vstupom, zmluvná strana vysielajúca osoby do takýchto priestorov je povinná zabezpečiť, aby sa vstupujúce osoby podriadili obmedzeniam a pravidlám na mieste platným.
- 3.11. Každá zmluvná strana je oprávnená prepojiť svoj systém s verejnou elektronickou komunikačnou sieťou prevádzkovanou v Slovenskej republike tretím poskytovateľom, pričom je oprávnená, nie však povinná, smerovať správy vzniknuté v elektronickej komunikačnej sieti tretieho poskytovateľa do systému druhej zmluvnej strany prostredníctvom prepojenia za podmienok uvedených v tejto zmluve. Ak je smerovanie správ do systému tretieho poskytovateľa uvedené v príslušnej kategórii volaní v Prílohe IV tejto zmluvy, je zmluvná strana oprávnená, nie však povinná, smerovať prostredníctvom prepojenia správy vzniknuté vo svojom systéme do systému tohto tretieho poskytovateľa. Každá zmluvná strana („prijímajúca zmluvná strana“) je povinná umožniť druhej zmluvnej strane smerovať správy z jej systému prostredníctvom prepojenia zriadeného na základe tejto zmluvy cez svoj systém do verejnej elektronickej komunikačnej siete tretieho poskytovateľa, (i) ak je takéto nepriame prepojenie uvedené v príslušnej kategórii volaní v Prílohe IV tejto zmluvy, (ii) ak takéto nepriame prepojenie z kapacitných dôvodov neohrozuje funkčnosť alebo kvalitatívne parametre priameho prepojenia medzi zmluvnými stranami a (iii) ak zmluva uzavretá medzi prijímajúcou zmluvnou stranou a tretím poskytovateľom takéto smerovanie správ (nepriame prepojenie, tranzit) umožňuje. Zmluvné strany sa z kapacitných dôvodov dohodli, že v prípade, ak kumulovaný objem volaní v kategóriách volaní a2 a a3 do siete jedného a toho istého tretieho poskytovateľa prekročí hodnotu 100 000 minút mesačne, spoločnosť Orange spravidla vyzve príslušného tretieho poskytovateľa na priame prepojenie siete. Pre prípad, ak spoločnosť Orange využije postup podľa predchádzajúcej vety, sa zmluvné strany dohodli, že smerovanie správ do systému tohto tretieho poskytovateľa prostredníctvom prepojenia podľa tejto zmluvy zanikne prvým dňom tretieho kalendárneho mesiaca po zaslaní výzvy na priame prepojenie, ibaže spoločnosť Orange pred uplynutím tejto lehoty písomne oznámi spoločnosti Localcom inak. Spoločnosť Orange je povinná zaslanie výzvy tretiemu poskytovateľovi na priame prepojenie bezodkladne oznámiť spoločnosti Localcom.
- 3.12. Inštaláciu, prevádzku a údržbu všetkých rozhraní a systémov siete O.SK spoločnosti Orange, spojovacích okruhov a zariadení používaných pre prepojenie so sieťou Localcom prevádzkovanou spoločnosťou Localcom si zabezpečí spoločnosť Orange na vlastné náklady. Inštaláciu, prevádzku a údržbu všetkých rozhraní a systémov siete Localcom spoločnosti Localcom, spojovacích okruhov a zariadení používaných pre prepojenie so sieťou O.SK prevádzkovanou spoločnosťou Orange si zabezpečí spoločnosť Localcom na vlastné náklady.
- 3.13. Každá zo zmluvných strán sa zaväzuje nepoužiť na prepojenie svojho systému so systémom druhej zmluvnej strany služby poskytované alebo zariadenia (napr. pobočkové ústredne, GSM brány) prevádzkované na základe alebo v súvislosti s osobitným záväzkovo-právnym vzťahom zmluvných strán. V rovnakom rozsahu sa každá zo zmluvných strán zaväzuje zaviazat' aj osoby so zmluvnou stranou majetkovo alebo personálne prepojené, osobitne v postavení ovládanej alebo ovládajúcej osoby.

#### Článok 4 Ceny a platby

- 4.1. Za prepojenie a ďalšie služby poskytované na základe tejto zmluvy:
- a) spoločnosť Localcom súhlasí s úhradou čiastok, účtovaných zo strany spoločnosti Orange na základe cien za prepojenie uvedených v článku 4 tejto zmluvy; a
  - b) spoločnosť Orange súhlasí s úhradou čiastok, účtovaných zo strany spoločnosti Localcom na základe cien za prepojenie uvedených v článku 4 tejto zmluvy;
- ktoré sa stanovujú v súlade s ustanoveniami tohto článku.
- 4.2. Spoločnosť Localcom uhradí spoločnosti Orange ceny uvedené v časti 2 a 3 Prílohy IV, a to za prepojenie volaní zo siete Localcom do siete O.SK a za prepojenie volaní zo siete O.SK do siete Localcom na službu Localcom Freephone a na službu Localcom Shared Costs Opposite, ktoré sú špecifikované v časti 2 a 3 Prílohy IV, ktorá je neoddeliteľnou súčasťou tejto zmluvy.
- 4.3. Spoločnosť Orange uhradí spoločnosti Localcom ceny uvedené v časti 4 a 5 Prílohy IV, a to za prepojenie volaní zo siete O.SK do siete Localcom a za prepojenie volaní zo siete Localcom do siete O.SK na službu Orange Freephone a na službu Orange Shared Costs Opposite, ktoré sú špecifikované v časti 4

- a 5 Prílohy IV, ktorá je neoddeliteľnou súčasťou tejto zmluvy.
- 4.4. Jednotkové ceny za *prepojenie* dohodnuté v Prílohe IV sú uvedené v eurách za minútu bez DPH, ak nie je uvedené inak. Ceny za *prepojenie* uvedené v Prílohe IV sa vypočítavajú na základe sekundového odpočtu prepojených *volaní*, ak nie je v tejto zmluve alebo v Prílohe IV uvedené inak. Zmluvné strany výslovne odsúhlasujú, že *volania* trvajúce zlomok minúty budú účtované pomerným dielom na základe sekundového odpočtu. Výška jednotkových cien za *prepojenie* závisí od obdobia, v ktorom sa *volanie* uskutočnilo (ďalej len „*rozhodné obdobie*“). Príslušné *rozhodné obdobia* sú uvedené pri príslušnej kategórii *volaní*; všetky vrátane dní označujúcich ich začiatok a koniec.
- 4.5. Zúčtovacím obdobím pre zúčtovanie cien za *prepojenie* je jeden kalendárny mesiac, t. j. od 0.00 hod. prvého kalendárneho dňa v mesiaci do 24.00 hod. posledného kalendárneho dňa v mesiaci. Pre účely výpočtu cien za *prepojenie* podľa bodov 4.2 až 4.4 tohto článku zmluvy, sa do zúčtovacieho obdobia zahŕňajú všetky *volania*, ktoré sa začínajú a končia v jednom zúčtovacom období, ako aj také časti všetkých *volaní* začínajúcich sa alebo končiacich sa v inom zúčtovacom období, ktoré sa uskutočnia v danom zúčtovacom období bez ohľadu na to, či sa *volanie* začalo, alebo sa skončilo v inom zúčtovacom období.
- Z hľadiska *rozhodných období* sa pre účely výpočtu cien za *prepojenie* do rozhodného obdobia zahŕňajú všetky *volania*, ktoré sa začínajú a končia v jednom *rozhodnom období*, ako aj také časti všetkých *volaní* začínajúcich sa alebo končiacich sa v inom *rozhodnom období*, ktoré sa uskutočnia v danom *rozhodnom období* bez ohľadu na to, či sa *volanie* začalo, alebo sa skončilo v inom *rozhodnom období*.
- Ak v priebehu *volania* príde k zmene časovej doby uvedenej v Prílohe IV, rozdelí sa čas takéhoto *volania* do príslušnej časovej doby a cena za uskutočnené *volanie* sa stanoví podľa časovej doby, v ktorej sa *volanie* začalo. Cena za uskutočnenie *volania* sa započítava do časovej doby, v ktorej sa *volanie* začalo.
- 4.6. Pre účely tohto článku sa ceny za *prepojenie* vzťahujú na všetky *volania*, u ktorých sa cez *bod prepojenia* medzi *systémami* vráti signál odpovede volanej strany. Ceny za *prepojenie* sa nevzťahujú na *volania*:
- na neexistujúce číslo; a
  - na volanú stanicu, ktorá je už obsadená, s výnimkou prípadov, kedy je volajúcemu poskytnutá doplnková služba v dôsledku toho, že je volaná stanica obsadená.
- Účtovanie za *volania* prenášané z jedného *systému* do druhého sa začína v okamihu, kedy je signál odpovede volaného účastníka prenesený do *systému*, z ktorého *volanie* vyšlo, a skončí sa v okamihu, kedy je do *systému*, z ktorého *volanie* vyšlo, prenesený signál uvoľnenia linky.
- 4.7. Ceny za *prepojenie* podľa článku 4 uvedené v Prílohe IV tejto zmluvy zostanú v platnosti počas príslušných rozhodných období.
- 4.8. Ustanovenia bodu 18.1 a bodu 4.7 sa nevzťahujú na kategóriu *volaní A2, Localcom – Orange – Tretí poskytovateľ*, ktoré môžu byť zmenené jednostranným oznámením doručeným *spoločnosťou Orange spoločnosti Localcom* prostredníctvom e-mailu alebo písomne na kontakty uvedené v časti 2 prílohy VI najneskôr 7 dní pred nadobudnutím účinnosti predmetnej zmeny.
- 4.9. Zmluvné strany berú na vedomie a v plnom rozsahu rešpektujú reguláciu služby ukončenia *volania* v jednotlivých verejných mobilných telefónnych sieťach na základe analýzy veľkoobchodného relevantného trhu č. 7, príslušných rozhodnutí vo veci určenia významného podniku a uloženia povinností významným podnikom, ako aj rozhodnutia o regulácii cien do dňa 26. januára 2011 v znení rozhodnutia o rozklade do dňa 27. mája 2011 a ďalších analýz a rozhodnutí, ktoré tieto regulačné rozhodnutia postupne nahrádzajú.
- 4.10. Zmluvné strany berú na vedomie a v plnom rozsahu rešpektujú reguláciu služby ukončenia *volania* v jednotlivých verejných telefónnych sieťach v pevnom umiestnení na základe analýzy veľkoobchodného relevantného trhu č. 2, príslušných rozhodnutí vo veci určenia významného podniku a uloženia povinností významným podnikom, ako aj rozhodnutia o regulácii cien do dňa 7. novembra 2011 v znení rozhodnutia o rozklade do dňa 9. februára 2012 a ďalších analýz a rozhodnutí, ktoré tieto regulačné rozhodnutia postupne nahrádzajú.
- 4.11. Zmluvné strany potvrdzujú, že záväzky im vyplývajúce z regulačných rozhodnutí podľa predchádzajúcich bodov 4.9 a 4.10 v úplnom aplikovateľnom rozsahu zapracovali a v prípade budúcich regulačných rozhodnutí podľa tých istých bodov bez zbytočného odkladu zapracujú do svojich referenčných ponúk na *prepojenie*. Zmluvné strany ďalej potvrdzujú, že sa navzájom so svojimi referenčnými ponukami na *prepojenie* oboznámili a zaväzujú sa bez zbytočného odkladu oboznámiť sa aj s ich publikovanými zmenami.
- 4.12. Zmluvné strany potvrdzujú, že táto zmluva v plnom rozsahu rešpektuje všetky regulačné rozhodnutia podľa bodov 4.9 a 4.10 a predmetnými rozhodnutiami dotknuté ceny sú určiteľné tak, aby táto zmluva vyhovovala v zmluvnými stranami dohodnutom znení aj predvídateľným budúcim regulačným rozhodnutiam. Ak by sa však predsa len táto zmluva dostala do rozporu s niektorým budúcim regulačným rozhodnutím, v rozpornej časti platí predmetné budúce regulačné rozhodnutie. Na zachovanie prehľadnosti zmluvy sa zmluvné strany zaväzujú pri najbližšej vhodnej príležitosti predmetný rozdiel odstrániť.

## Článok 5 Účtovné a platobné postupy

- 5.1. Pre účely tohto článku pod definovaný pojem *volanie* nespádajú *volania* realizované za okolností špecifikovaných v článku 4 bode 4.6 písm. a) a b) tejto zmluvy.
- 5.2. *Spoločnosť Localcom* sa zaväzuje viesť záznamy o všetkých *volaniach* odchádzajúcich zo siete *Localcom* do siete *O.SK* a *spoločnosť Orange* sa zaväzuje viesť záznamy o všetkých *volaniach* odchádzajúcich zo siete *O.SK* do siete *Localcom* za jednotlivé zúčtovacie obdobia. *Spoločnosť Localcom* je povinná na kontrolné účely poskytovať *spoločnosti Orange* informácie o odpočte *volaní* za jednotlivé zúčtovacie obdobia vo forme uvedenej v Prílohe V, ktorá je neoddeliteľnou súčasťou tejto zmluvy. *Spoločnosť Orange* je povinná na kontrolné účely poskytovať *spoločnosti Localcom* informácie o odpočte *volaní* za jednotlivé zúčtovacie obdobia vo forme uvedenej v Prílohe V, ktorá je neoddeliteľnou súčasťou tejto zmluvy. Každá zmluvná strana zodpovedá za riadne vystavovanie faktúr druhej zmluvnej strane za *volania* smerované cez *body prepojenia* zo *systému* druhej zmluvnej strany do svojho *systému* pre dané zúčtovacie obdobie, a to na základe odpočtu *volaní* vykonaného vo vlastnom *systéme*. Každá faktúra vystavená zmluvnou stranou musí obsahovať zákonné náležitosti, najmä však výšku fakturovanej čiastky bez DPH, sadzbu DPH podľa platného zákona o dani z pridanej hodnoty a výšku DPH celkom z fakturovanej čiastky. Výnimky týkajúce sa opačného účtovania a platenia cien za *prepojenie* pre niektoré kategórie *volaní* (reverse charging) sú uvedené v Prílohe IV tejto zmluvy.
- 5.3. Zmluvné strany si vzájomne poskytnú, faxom alebo osobným doručením, informácie o odpočte prepojených *volaní* za jednotlivé zúčtovacie obdobia uvedené v ustanovení bodu 5.2 tohto článku vo forme podľa Prílohy V tejto zmluvy. Zmluvná strana je povinná doručiť druhej zmluvnej strane odpočet *volaní* najneskôr do ôsmich kalendárnych dní od posledného dňa zúčtovacieho obdobia, za ktoré je tento vyhotovený. Zmluvná strana, ktorá nedoručila odpočet v lehote podľa tohto bodu, nie je oprávnená voči faktúre druhej zmluvnej strany za predmetný kalendárny mesiac namietat.
- 5.4. Zmluvné strany si vzájomne poskytnú, a to ako faxom, tak osobným doručením, faktúry vystavené na základe odpočtu prepojených *volaní* podľa bodu 5.2 tohto článku najneskôr dvanásť deň nasledujúci po skončení zúčtovacieho obdobia, v ktorom sa uskutočnili *volania*, na ktoré sa vzťahuje predmetná faktúra.
- 5.5. Všetky čiastky vyfakturované jednou zmluvnou stranou podľa tejto zmluvy je možné za podmienok uvedených v tomto článku započítať proti čiastkam fakturovaným druhou zmluvnou stranou podľa tejto zmluvy alebo podľa osobitnej zmluvy, alebo dohody veľkoobchodného charakteru z oblasti elektronických komunikácií, uzavretej medzi tými istými zmluvnými stranami. Zmluvná strana, ktorej platobná povinnosť za rovnaké zúčtovacie obdobie je vyššia než platobná povinnosť druhej strany, uhradí výsledný rozdiel druhej zmluvnej strane do konca kalendárneho mesiaca, v ktorom bola faktúra vystavená. Ak nie je faktúra doručená druhej zmluvnej strane najneskôr sedemnásť deň mesiaca, potom sa lehota splatnosti takejto faktúry posúva o jeden deň za každý deň omeškania s doručením faktúry. Započítať splatnú pohľadávku jednej zmluvnej strany s nesplattou pohľadávkou druhej zmluvnej strany je možné len na základe dohody zmluvných strán. Ustanovenie tohto bodu nezbavuje zmluvné strany ich povinnosti vykonať riadnu a včasnú úhradu nezapočítaných čiastok.
- 5.6. Bez ohľadu na ustanovenia bodov 5.3 a 5.4 sú zmluvné strany oprávnené vystaviť faktúry aj za *volania* uskutočnené v inom mesiaci, než ktorý predchádzal vystaveniu faktúry, ak cena za *prepojenie* týchto *volaní* nebola zahrnutá v predchádzajúcich faktúrach. Ustanovenie bodu 5.2 sa použije obdobne.
- 5.7. V prípade, ak zmluvná strana nezaplatí akúkoľvek čiastku splatnú podľa tejto zmluvy, príjemca tejto platby je oprávnený uplatniť a dlhujúca zmluvná strana je povinná zaplatiť z dlžnej sumy za každý deň omeškania úrok z omeškania vo výške o 10 % p. a. prevyšujúcej základnú úrokovú sadzbu uplatňovanú Národnou bankou Slovenska pred prvým dňom kalendárneho polroka, počas ktorého k omeškaniu došlo, resp. počas ktorého omeškanie trvalo. Základná

- úroková sadzba Národnej banky Slovenska určená podľa predchádzajúcej vety sa použije počas celého predmetného polroka.
- 5.8. Ak tomu výslovne nebráni povinnosť uložená všeobecne záväzným právnym predpisom, každá *zmluvná strana* sa zaväzuje po dobu desiatich (10) rokov od vystavenia alebo doručenia druhej *zmluvnej strany* (podľa toho, čo nastalo neskôr) viesť a uchovávať odpočty *volaní*, faktúry a ďalšie verné a presné účtovné záznamy súvisiace s vyúčtovaním a fakturáciou cien za *prepojenie* podľa tejto *zmluvy*, ktoré môžu byť druhou stranou alebo jej univerzálnym právnym nástupcom odôvodnene vyžadované pre výpočet alebo overenie čiastok splatných na základe tejto faktúry.
- 5.9. *Zmluvná strana* namietajúca proti niektorej faktúre upovedomí písomne druhú stranu o spochybňovanej čiastke (prípadne o spochybňovaných čiastkach) a o dôvodoch tohto spochybňovania do 25 dní odo dňa doručenia príslušnej faktúry, inak predmetné právo na základe tu obsiahnutej dohody *zmluvných strán* zaniká. Spochybňovaná faktúra musí byť napriek vzniesenej námietke v plnej výške uhradená alebo započítaná podľa bodu 5.5 tohto článku. *Zmluvné strany* sa zaväzujú bezodkladne, najneskôr však do 5 pracovných dní odo dňa doručenia námietky podľa prvej vety tohto bodu začať rokovať o riešení spornej fakturovanej čiastky. Ak nedôjde k vyriešeniu sporu v lehote najneskôr do 30 dní odo dňa doručenia námietky podľa prvej vety tohto bodu, môže ktorákoľvek *zmluvná strana* podať návrh na začatie rozhodcovského konania podľa článku 21 tejto *zmluvy*. *Zmluvné strany* sa zaväzujú pri tomto konaní spolupracovať. Akúkoľvek čiastku, označenú v rozhodcovskom náleze ako nedoplatok alebo preplatok, sa zaväzuje dotknutá *zmluvná strana* uhradiť, resp. vrátiť v lehote najneskôr do 30 dní odo dňa vynesenia predmetného rozhodcovského nálezu, a to s úrokom pri sadzbe uvedenej v ust. bodu 5.7 tohto článku. Náklady rozhodcovského konania sa zaväzuje znášať a hradiť *zmluvná strana* spochybňujúca faktúru. Pokiaľ sa však zistí, že faktúra bola vystavená nesprávne, nahradí náklady rozhodcovského konania uhradené druhou *zmluvnou stranou* tá *zmluvná strana*, ktorá faktúru vystavila.
- 5.10. Bez ohľadu na ustanovenie bodu 5.9 tohto článku nie je žiadna zo *zmluvných strán* oprávnená namietkať voči žiadnej faktúre, ak je sporná čiastka nižšia ako 1 % z celkovej fakturovanej čiastky na predmetnej faktúre, vrátane dane z pridanej hodnoty.
- 5.11. *Zmluvné strany* začnú viesť záznamy *volaní* uskutočnených prostredníctvom *prepojenia* medzi systémami oboch *zmluvných strán* pre účely fakturácie v prvý deň *komerčného sprístupnenia prepojenia*.
- 5.12. Obe *zmluvné strany* sa dohodli, že ku dňu uzatvorenia tejto *zmluvy* si navzájom vymenia reálne predpoklady mesačného odpočtu *volaní* zo svojho systému do systému druhej *zmluvnej strany*, ktoré budú realizované prostredníctvom *prepojenia* podľa tejto *zmluvy* počas prvého úplného kalendárneho mesiaca po *komerčnom sprístupnení prepojenia*. *Zmluvné strany* zároveň na základe týchto predpokladov mesačného odpočtu *volaní* stanovujú predpokladanú celkovú platobnú povinnosť za prvý kalendárny mesiac za *volania* zo svojho systému do systému druhej *zmluvnej strany* podľa cien za *prepojenie* dohodnutých podľa článku 4 tejto *zmluvy*. *Zmluvná strana*, ktorej platobná povinnosť je porovnaním predpokladov odpočtov podľa tohto bodu vyššia, je povinná najneskôr do 15 dní od uzatvorenia tejto *zmluvy* zriadiť zábezpeku v prospech druhej *zmluvnej strany*, a to vo forme:
- bankovej záruky na prvé požiadanie podľa § 313 – 322 Obchodného zákonníka alebo
  - uhradenia peňažnej čiastky na bankový účet druhej *zmluvnej strany*
- vo výške dvojnásobku rozdielu oboch predpokladov platobných povinností predložených a porovnaných na základe tohto bodu.
- 5.13. Zábezpeka zriadená podľa bodu 5.12 tohto článku slúži na zabezpečenie akejkoľvek pohľadávky, ktorá vznikne *zmluvnej strane*, v prospech ktorej bola zábezpeka zriadená, voči *zmluvnej strane*, ktorá zábezpeku podľa bodu 5.12 zriadila, a to za predpokladu, že predmetná pohľadávka vznikla na základe tejto *zmluvy*, najmä bodu 5.5 tohto článku, alebo na základe osobitnej *zmluvy*, alebo dohody veľkoobchodného charakteru z oblasti elektronických komunikácií, uzavretej medzi *zmluvnými stranami* tejto *zmluvy*.
- 5.14. *Zmluvné strany* sa ďalej dohodli, že prehodnotia výšku zriadenej zábezpeky alebo upustenie od zriadenia zábezpeky podľa bodu 5.18 tohto článku vždy:
- po uplynutí každého kalendárneho štvrtroka, a to na základe priemeru reálnych mesačných odpočtov *volaní* realizovaných prostredníctvom *prepojenia* podľa tejto *zmluvy* v predmetnom kalendárnom štvrtroku,
  - v prípade nárastu objemu *volaní* za predchádzajúci kalendárny mesiac, realizovaných prostredníctvom *prepojenia* podľa tejto *zmluvy* a ukončených v systéme jednej zo *zmluvných strán*, o viac ako 15 % v porovnaní so stavom, ktorý slúžil na výpočet aktuálnej výšky zábezpeky, resp. mal slúžiť na výpočet aktuálnej výšky zábezpeky, ak by zábezpeka bola zriadená.
- Ktorákoľvek *zmluvná strana* je oprávnená kedykoľvek po uplynutí doby podľa písm. a) alebo kedykoľvek po splnení podmienky podľa písm. b) požiadať o zmenu zloženej zábezpeky, pričom jej výška bude stanovená dvojnásobkom priemeru rozdielov platobných povinností podľa tohto článku *zmluvy* za obdobie predchádzajúcich troch kalendárnych mesiacov. Zábezpeku uvedenú v bode 5.12 písm. a) a b) tohto článku je povinná podľa tohto bodu zriadiť tá *zmluvná strana*, ktorej priemerná platobná povinnosť za obdobie predchádzajúcich troch kalendárnych mesiacov bude vyššia ako priemerná platobná povinnosť druhej *zmluvnej strany* za rovnaké obdobie.
- 5.15. *Zmluvná strana*, v prospech ktorej bola podľa bodov 5.12 až 5.14 tohto článku zábezpeka zriadená, je oprávnená použiť túto zábezpeku na uspokojenie akejkoľvek svojej pohľadávky, ktorá jej vznikne z tejto *zmluvy* alebo z osobitnej *zmluvy*, alebo dohody veľkoobchodného charakteru z oblasti elektronických komunikácií, uzavretej medzi *zmluvnými stranami* tejto *zmluvy*, ak *zmluvná strana*, ktorá zábezpeku zriadila, je v omeškaní s úhradou viac ako 7 dní od termínu jej splatnosti, o čom túto *zmluvnú stranu* informuje najneskôr nasledujúci pracovný deň. Ak bola zábezpeka použitá oprávnenou *zmluvnou stranou* podľa tohto bodu, je druhá *zmluvná strana* povinná bez zbytočného odkladu, najneskôr však do 5 dní, zábezpeku doplniť do výšky, v akej bola zriadená alebo zmenená pred použitím oprávnenou *zmluvnou stranou*.
- 5.16. V prípade, ak je doba platnosti bankovej záruky podľa bodu 5.12 písm. a) tohto článku obmedzená, je *zmluvná strana*, ktorá bankovú záruku zriadila, povinná zabezpečiť, aby bola takáto banková záruka najneskôr v deň uplynutia doby platnosti nahradená novou bankovou zárukou, zriadenou v porovnaní s dovtedajšou bankovou zárukou za podmienok rovnakých, prípadne výhodnejších pre tú *zmluvnú stranu*, v prospech ktorej bola banková záruka zriadená.
- 5.17. *Zmluvná strana*, v prospech ktorej bola zriadená zábezpeka podľa bodu 5.12 písm. b) tohto článku, je povinná peňažné prostriedky, ktoré tvoria zábezpeku, uložiť na termínovaný bankový účet v banke, v ktorej má táto *zmluvná strana* zriadený bežný bankový účet uvedený v záhlaví tejto *zmluvy*. Najneskôr do 10 dní po ukončení platnosti a účinnosti tejto *zmluvy* je *zmluvná strana*, v prospech ktorej bola zábezpeka vo forme úhrady peňažnej čiastky zriadená, povinná vrátiť druhej *zmluvnej strane* nespotrebovanú výšku zábezpeky (peňažnej čiastky).
- 5.18. *Zmluvná strana*, v prospech ktorej bola alebo má byť podľa bodu 5.12, 5.14, 5.15 alebo 5.16 tohto článku zábezpeka zriadená, môže od požiadavky na zriadenie zábezpeky v písomnej forme upustiť, ak:
- medzi *zmluvnými stranami* existoval zmluvný vzťah na základe tejto alebo inej podobnej *zmluvy* v priebehu najmenej 6 predchádzajúcich kalendárnych mesiacov nasledujúcich za sebou a
  - počas tejto doby druhá *zmluvná strana* riadne (v lehote splatnosti) plnila svoje platobné povinnosti vyplývajúce jej z tejto alebo inej podobnej *zmluvy*, alebo
  - podľa posúdenia listinných dôkazov *zmluvnou stranou*, v prospech ktorej je alebo sa má zábezpeka zriadiť, druhá *zmluvná strana* dáva dostatočnú záruku na to, že bude počas doby platnosti a účinnosti tejto *zmluvy* riadne a v lehote splatnosti plniť svoje platobné povinnosti podľa tejto *zmluvy*.
- 5.19. Ak *zmluvná strana* od zriadenia zábezpeky upustila podľa bodu 5.18 tohto článku, je oprávnená zriadenie zábezpeky opätovne žiadať, ak sa druhá *zmluvná strana* dostala po upustení od zriadenia zábezpeky najmenej dvakrát do omeškania s akýmkoľvek peňažným plnením podľa tejto *zmluvy*. Ustanovenia bodu 5.14 tohto článku nie sú zriadeniu dotknuté.
- 5.20. Ak posledný deň akejkoľvek doby alebo lehoty uvedenej v tomto článku *zmluvy* prípadne na sobotu, nedeľu, štátny sviatok alebo iný deň pracovného pokoja, posúva sa koniec tejto doby alebo lehoty na prvý nasledujúci pracovný deň.

## Článok 6 Dohoda ohľadne číslovania

- 6.1. *Spoločnosť Localcom* je oprávnená na základe tejto *zmluvy* smerovať do siete *O.SK spoločnosti Orange* iba *volania* s cieľovými kódmi siete *O.SK*, s národnými cieľovými kódmi (NDC) iných verejných elektronických komunikačných sietí v Slovenskej republike a inými prefixmi uvedenými v jednotlivých kategóriách časti 2 a 3 Prílohy IV tejto *zmluvy*.
- 6.2. *Spoločnosť Orange* je oprávnená na základe tejto *zmluvy* smerovať do siete *Localcom spoločnosti Localcom* iba *volania* s národnými cieľovými kódmi (NDC) siete *Localcom*, s národnými cieľovými kódmi (NDC) iných verejných elektronických komunikačných sietí v Slovenskej republike a inými prefixmi uvedenými v jednotlivých kategóriách časti 4 a 5 Prílohy IV tejto *zmluvy*.

## Článok 7 5

## Práva z duševného vlastníctva

- 7.1. S výhradou ustanovení bodu 7.2 tohto článku zostávajú ochranné známky, vynálezy, patenty, autorské práva, registrované vzory a ďalšie práva duševného vlastníctva (ďalej len „duševné vlastníctvo“) vo vlastníctve ich vlastníka a vo výkone nositeľa práv k nim a nič tu obsiahnuté nie je prevodom práv duševného vlastníctva, ani sa nepovažuje za udelenie akýchkoľvek licencií alebo poskytnutie akýchkoľvek práv duševného vlastníctva vo vzťahu medzi *zmluvnými stranami*.
- 7.2. V prípadoch, kedy sa duševné vlastníctvo vytvorí v súvislosti s plnením tejto *zmluvy* a pri absencii akejkoľvek inej dohody medzi *zmluvnými stranami*, predmetné duševné vlastníctvo zostáva vo vlastníctve a vo výkone *zmluvnej strany*, pre ktorú toto duševné vlastníctvo vytvoril jej zamestnanec alebo iná tretia osoba s tým, že druhá *zmluvná strana* získava licenciu na používanie tohto duševného vlastníctva pre účely *prepojenia* počas trvania tejto *zmluvy* a v období šiestich (6) mesiacov bezprostredne nasledujúcich po zániku tejto *zmluvy*.
- 7.3. Žiadosť na *zmluvných strán* nie je oprávnená používať obchodné meno, ochranné známky alebo logo druhej *zmluvnej strany* v reklame alebo inak bez predchádzajúceho písomného súhlasu druhej *zmluvnej strany*.

## Článok 8

### Prevádzkovateľská súčinnosť

- 8.1. *Zmluvné strany* sa zaväzujú vykonávať túto *zmluvu* vo vzájomnej súčinnosti a vynaložiť primerané úsilie na rýchle vyriešenie akýchkoľvek problémov, najmä však technických, vzniknutých pri realizácii *prepojenia* na základe tejto *zmluvy*. *Zmluvné strany* sú povinné pri riešení technických problémov *prepojenia* postupovať v súlade s Prílohou III *zmluvy*.
- 8.2. Každá *zmluvná strana* sa zaväzuje poveriť spoločným dohľadom nad praktickou realizáciou *zmluvy* zástupcov podľa Prílohy VI *zmluvy*, s úlohou kontaktovať sa na pracovnej báze a podávať správu svojim nadriadeným o akejkoľvek vzniknutej otázke, ktorú sa predmetným zástupcom nepodarilo vyriešiť operatívne. *Zmluvné strany* sa zaväzujú prekonzultovať predmetnú otázku na úrovni nadriadených v lehote najneskôr do 5 pracovných dní odo dňa, kedy bola predmetná otázka na túto úroveň jednou zo *zmluvných strán* eskalovaná, a to s cieľom dosiahnuť vzájomne prijateľné riešenie takéhoto problému.
- 8.3. *Zmluvné strany* sa vzájomne s primeraným predstihom vyzrozumujú o akejkoľvek navrhovanej zmene vo svojich *systémoch*, ak je dôvodný predpoklad, že takáto zmena by mohla mať vplyv na plnenie vzájomných povinností vyplývajúcich z tejto *zmluvy*. Takéto oznámenie musí obsahovať technické podrobnosti o charaktere zmeny a o vplyve zmeny na *systém zmluvnej strany* navrhujúcej zmeny, ako aj o predpokladanom potenciálnom dopade zmeny na *systém* druhej *zmluvnej strany*, a to spolu s odhadovanými nákladmi navrhovanej zmeny v *systémoch* oboch *zmluvných strán*. *Zmluvná strana*, ktorá obdrží predmetné oznámenie, vyzrozumie *zmluvnú stranu* navrhujúcu zmenu bez zbytočného odkladu, najneskôr však do 30 dní odo dňa doručenia predmetného oznámenia o tom, či považuje navrhovanú zmenu za nevyhnutnú, resp. za vhodnú. V prípade odsúhlasenia nevyhnutnosti, resp. potrebnosti navrhovanej zmeny predloží druhá *zmluvná strana* v rovnakej lehote aj kalkuláciu odhadovaných nákladov navrhovanej zmeny na svoj *systém*.
- 8.4. *Zmluvné strany* si vzájomne poskytnú informácie podľa Prílohy III k tejto *zmluve*.

## Článok 9

### Okolnosti vylučujúce zodpovednosť a vyššia moc

- 9.1. Žiadosť na *zmluvných strán* tejto *zmluvy* nenesie zodpovednosť za omeškanie v plnení alebo za nesplnenie svojich záväzkov z tejto *zmluvy*, ak je takéto omeškanie alebo nesplnenie spôsobené okolnosťou vylučujúcou zodpovednosť podľa právneho poriadku Slovenskej republiky, a to najmä v rozsahu definovanom nižšie v tomto článku *zmluvy*.
- 9.2. Žiadosť na *zmluvných strán* tejto *zmluvy* nenesie zodpovednosť za omeškanie v plnení alebo za nesplnenie svojich záväzkov z tejto *zmluvy*, ak je takéto omeškanie alebo nesplnenie spôsobené povstaním alebo občianskymi nepokojmi, vojnou alebo vojenskými operáciami, celoštátnymi alebo miestnymi mimoriadnymi udalosťami, konaním alebo opomenutím zo strany orgánov verejnej moci, požiarom, bleskom, výbuchom, prírodnou katastrofou, poklesom pôdy a pod., pokiaľ takáto udalosť nastala nezávisle na vôli *zmluvnej strany* a bráni jej v splnení jej povinností podľa tejto *zmluvy* (prípady „vyššej moci“), pokiaľ taká udalosť nastala po uzavretí tejto *zmluvy* a pokiaľ dotknutá *zmluvná strana* oboznámila druhú *zmluvnú stranu* s takouto udalosťou v súlade s týmto článkom *zmluvy*.
- 9.3. *Zmluvná strana* dotknutá okolnosťou vylučujúcou zodpovednosť alebo prípadom vyššej moci urýchlene, najneskôr však do 3 pracovných dní odo dňa, kedy sa o predmetnej okolnosti alebo prípade dozvedela, oznámi druhej *zmluvnej strane* odhadovaný rozsah a dobu trvania nemožnosti plniť svoje záväzky. *Zmluvná strana* dotknutá okolnosťou vylučujúcou zodpovednosť alebo prípadom vyššej moci vynaloží primerané úsilie na zmiernenie vzniknutých následkov.
- 9.4. Po zániku pôsobenia okolnosti vylučujúcej zodpovednosť alebo prípadu vyššej moci dotknutá *zmluvná strana* urýchlene, najneskôr však do 3 pracovných dní odo dňa, kedy sa o predmetnej okolnosti alebo prípade dozvedela, oznámi druhej *zmluvnej strane* takýto zánik pôsobenia.
- 9.5. Ak je z dôvodu okolnosti vylučujúcej zodpovednosť alebo prípadu vyššej moci plnenie *zmluvy* jednej zo *zmluvných strán* ovplyvnené len čiastočne, takáto *zmluvná strana* zostáva zodpovedná za plnenie tých záväzkov, ktoré okolnosťou vylučujúcou zodpovednosť alebo vyššou mocou nie sú dotknuté.

## Článok 10

### Zodpovednosť

- 10.1. *Zmluvné strany* sú povinné pri plnení tejto *zmluvy* postupovať tak, aby nedošlo k poškodeniu alebo rušeniu verejnej elektronickej komunikačnej siete druhej *zmluvnej strany*, poškodeniu alebo rušeniu telekomunikačných zariadení druhej *zmluvnej strany*, alebo k obmedzovaniu elektronických komunikačných činností vykonávaných druhou *zmluvnou stranou*.
- 10.2. *Zmluvné strany* sú povinné pri zriaďovaní a prevádzkovaní svojich verejných elektronických komunikačných sietí postupovať tak, aby nedochádzalo k narušeniu fyzickej, logickej, prípadne elektromagnetickej kompatibility s verejnou elektronicou komunikačnou sieťou druhej *zmluvnej strany*, ak ide o *systémy* vzájomne prepojené na základe tejto *zmluvy*.
- 10.3. *Zmluvné strany* vykonávajú všetky nevyhnutné a vhodné opatrenia na to, aby realizácia tejto *zmluvy* neohrozila zdravie alebo bezpečnosť žiadnej osoby, zvlášť zamestnancov a zákazníkov svojich i druhej *zmluvnej strany*. V tomto ohľade každá *zmluvná strana* zodpovedá za bezpečnú prevádzku zariadenia v rámci *systému* na jej strane *bodu prepojenia*.
- 10.4. *Zmluvné strany* zodpovedajú za škody vzniknuté porušením zmluvných povinností obsiahnutých v tejto *zmluve* okrem prípadov porušenia spôsobeného okolnosťami vylučujúcimi ich zodpovednosť a prípadov vyššej moci. Poškodená *zmluvná strana* je povinná uplatniť si u druhej *zmluvnej strany* nárok na náhradu škody písomne bez zbytočného odkladu po tom, čo sa o škode dozvedela, najneskôr však v zákonom stanovených premlčacích lehotách.

## Článok 11

### Dôverná povaha informácií

- 11.1. Pred uzavretím tejto *zmluvy* i v priebehu jej trvania *zmluvné strany* potrebovali a naďalej budú potrebovať vymieňať si v rozsahu nevyhnutnom na plnenie tejto *zmluvy* určité informácie, údaje a materiály dôvernej povahy, týkajúce sa finančných a ďalších záležitostí (ďalej len „*dôverné informácie*“). *Dôverné informácie* môžu obsahovať napríklad zoznamy účastníkov, profily účastníkov, údaje o prevádzke a ďalšie technické informácie, podnikateľské zábery, plány sietí, prieskumy trhu, marketingové plány, obchodné tajomstvá a ďalšie obchodné informácie. Práva k *dôverným informáciám* vykonáva tá *zmluvná strana*, ktorá ich poskytuje a na jej žiadosť jej budú nosiče *dôvernými informáciami* vrátené, ibaže tomu bránia príslušné všeobecne záväzné právne predpisy, najmä z oblasti daňového práva, účtovníctva alebo archívnictva. Všetky *dôverné informácie* druhej *zmluvnej strany*, ktoré budú *zmluvnými stranami* obdržané, sa tieto zaväzujú držať v prísnej dôvernosti a zaobchádzať s nimi prinajmenšom rovnako ako s vlastnými informáciami dôvernej povahy. Každá *zmluvná strana* ako príjemca *dôverných informácií* sa týmto zaväzuje, že neposkytne (a zabezpečí, aby jej vedenie, zamestnanci a odborní poradcovia

- neposkytovali) *dôverné informácie* tretím stranám, s výnimkou osôb, ktoré sú vo vzťahu k zmluvnej strane osobou ovládanou alebo ovládajúcou v zmysle § 66a Obchodného zákonníka a že použije takéto *dôverné informácie* len na účely, na ktoré boli poskytnuté.
- 11.2. Ustanovenie bodu 11.1 sa nevzťahuje na informácie, ktoré:
- sú zákonným spôsobom získané príjmomom od akejkoľvek tretej strany; alebo
  - už sú zákonným spôsobom známe príjemcovi k dátumu nadobudnutia účinnosti tejto *zmluvy*; alebo
  - už sú verejne prístupnými.
- 11.3. Ustanovenia bodu 11.1 a 11.2 platia ešte po dobu piatich (5) rokov od zániku tejto *zmluvy*.
- 11.4. *Zmluvné strany* sa zaväzujú dodržiavať všetky všeobecne záväzné právne predpisy vzťahujúce sa na dôvernosť informácií o účastníkoch verejných elektronických komunikačných služieb a na ich osobné údaje. *Zmluvné strany* berú na vedomie, že *dôverné informácie* požívajú ochranu ako obchodné tajomstvo v súlade s príslušnými ustanoveniami Obchodného zákonníka ako telekomunikačné tajomstvo podľa zákona o elektronických komunikáciách, prípadne sú chránené zákonom o ochrane osobných údajov.
- 11.5. Porušenie povinností ustanovených v tomto článku 11 sa považuje za podstatné porušenie *zmluvy*.
- 11.6. Za porušenie povinností podľa tohto článku sa nepovažuje zverejnenie vzorovej zmluvy o prepojení (tzv. referenčnej ponuky na prepojenie – reference interconnection offer – RIO), ak ustanovenia vzorovej zmluvy o prepojení neobsahujú identifikačné údaje druhej *zmluvnej strany* a ďalšie špecifické údaje o *prepojení systémov* oboch *zmluvných strán* podľa tejto *zmluvy*. *Zmluvná strana* je oprávnená vo vzorovej zmluve o prepojení zverejniť svoje referenčné ceny za prepojenie, a to aj v prípade, ak sú tieto referenčné ceny rovnaké ako ceny za *prepojenie* uvedené v tejto *zmluve* v súlade s článkom 4 tejto *zmluvy*.

## Článok 12

### Začiatok a doba platnosti a účinnosti zmluvy

- 12.1. Táto *zmluva* nadobudne platnosť a účinnosť dňom jej podpisu oboma *zmluvnými* stranami.
- 12.2. Táto *zmluva* je uzavretá na neurčitý čas.

## Článok 13

### Porušenie povinností vyplývajúcich zo zmluvy a ukončenie platnosti a účinnosti zmluvy

- 13.1. Pokiaľ *systém* jednej zo *zmluvných strán* spôsobuje bezprostredné priame ohrozenie zdravia alebo života akejkoľvek osoby, druhá *zmluvná strana* môže pozastaviť v nevyhnutnej miere plnenie svojich povinností podľa tejto *zmluvy*, a to do takej doby, ako je to nevyhnutné pre obmedzenie alebo odstránenie ohrozenia bezpečnosti osôb. Akékoľvek takéto pozastavenie musí byť uvážlivé, primerané a zacielené na obmedzenie alebo odstránenie ohrozenia bezpečnosti osôb.
- 13.2. Pokiaľ *systém* jednej zo *zmluvných strán* podstatným spôsobom nepriaznivo ovplyvňuje riadnu funkciu *systému* druhej *zmluvnej strany* („ohrozená strana“), *ohrozená strana* môže po tom, čo doručí, primerane okolnostiam s čo možno najväčším predstihom, oznámenie druhej *zmluvnej strane* a Úradu pre reguláciu elektronických komunikácií a poštových služieb, pozastaviť v nevyhnutnej miere a na nevyhnutnú dobu plnenie takých svojich záväzkov z tejto *zmluvy*, ako je to nevyhnutné pre zaistenie riadnej funkcie svojho *systému*. Akékoľvek takéto pozastavenie musí byť uvážlivé, primerané a zacielené na zaistenie riadnej funkcie *systému ohrozenej strany*.
- 13.3. Pokiaľ jedna zo *zmluvných strán* porušuje (vrátane neplatenia splatných čiastok) povinnosti vyplývajúce jej z tejto *zmluvy*, z osobitného záväzkovo- právneho vzťahu *zmluvných strán* alebo zo všeobecne záväzného právneho predpisu, druhá *zmluvná strana* je oprávnená porušujúcej *zmluvnej strane* doručiť podľa článku 18 tejto *zmluvy* oznámenie s uvedením porušenia a žiadosti o odstránenie porušovania zmluvných alebo zákonných povinností:
- a to najneskôr do 15 dní odo dňa doručenia takéhoto oznámenia; alebo
  - v naliehavom prípade v takej kratšej lehote, ktorú neporušujúca *zmluvná strana* môže primerane požadovať, ale v žiadnom prípade nie kratšej ako päť pracovných dní.
- 13.4. Pokiaľ ktorákoľvek *zmluvná strana* porušuje ustanovenia tejto *zmluvy* alebo osobitného záväzkovo- právneho vzťahu *zmluvných strán*, je druhá *zmluvná strana* oprávnená až do doby uskutočnenia nápravy pozastaviť plnenie svojich záväzkov zo *zmluvy* primerane a úmerne podľa okolností konkrétneho prípadu.
- 13.5. Pokiaľ porušujúca *zmluvná strana* neuskutoční nápravu v lehote uvedenej v oznámení o porušení podľa bodu 13.3 tohto článku, ide o podstatné porušenie zmluvy a druhá *zmluvná strana* je oprávnená odstúpiť od tejto *zmluvy* z dôvodu podstatného porušenia tejto *zmluvy*. Za podstatné porušenie *zmluvy* sa považuje aj akékoľvek porušenie povinností vyplývajúcich *zmluvnými stranami* z článku 5 bodu 5.12 až 5.17 a článku 11 tejto *zmluvy*.
- 13.6. Každá *zmluvná strana* je oprávnená ukončiť platnosť a účinnosť tejto *zmluvy* odstúpením od zmluvy aj v prípadoch, ak:
- druhá *zmluvná strana* alebo súd rozhodne o vstupe spoločnosti do likvidácie, ak príslušný súd rozhodne o vyhlásení konkurzu voči druhej *zmluvnej strane* alebo o zamietnutí návrhu na vyhlásenie konkurzu voči druhej *zmluvnej strane* pre nedostatok majetku alebo ak vydá uznesenie, ktorým sa povoľuje reštrukturalizácia voči druhej *zmluvnej strane* v súlade s príslušnými ustanoveniami zákona o konkurze a reštrukturalizácii, alebo
  - v súlade s príslušnými ustanoveniami zákona o elektronických komunikáciách zanikla platnosť oprávnenia druhej *zmluvnej strany* na prevádzkovanie verejných elektronických komunikačných sietí a poskytovanie *elektronických komunikačných služieb* vyžadujúcich vzájomné *prepojenie* podľa tejto *zmluvy*, ak toto oprávnenie nie je kontinuálne nahradené iným oprávnením na vykonávanie relevantných elektronických komunikačných činností.
- 13.7. Odstúpením od *zmluvy* platnosť a účinnosť *zmluvy* zaniká, a to doručením písomného oznámenia o odstúpení od *zmluvy* druhej *zmluvnej strane* v súlade s článkom 18 tejto *zmluvy*. Odstúpením od zmluvy nie je dotknuté právo poškodenej *zmluvnej strany* na náhradu škody spôsobenej druhou *zmluvnou stranou*.
- 13.8. *Zmluvné strany* môžu ukončiť platnosť a účinnosť tejto *zmluvy* vzájomnou písomnou dohodou.
- 13.9. Po ukončení platnosti a účinnosti tejto *zmluvy* má každá zo *zmluvných strán* po doručení predchádzajúceho oznámenia druhej *zmluvnej strane* právo vstupovať do objektov druhej *zmluvnej strany* v rozsahu nevyhnutnom na uskutočnenie odpojenia a odvozu technického zariadenia a vybavenia patriacich tejto *zmluvnej strane* alebo tretej strane, ak predmetné zariadenie alebo vybavenie bolo inštalované touto *zmluvnou stranou* alebo pre ňu na účely *prepojenia*.

## Článok 14

### Zmeny zmluvy

- 14.1. Ak dôjde k prijatiu všeobecne záväzného právneho predpisu pre oblasť elektronických komunikácií, ktorý sa týka vzájomných vzťahov *zmluvných strán* upravených touto *zmluvou*, pričom ustanovenia tejto *zmluvy* sa dostanú do nesúladu s danou právnou úpravou, *zmluvné strany* na žiadosť ktorejkoľvek z nich urýchlene začnú v dobrej viere rokovania za účelom zmeny dotknutých ustanovení *zmluvy* tak, aby bola zohľadnená nová právna úprava pre oblasť elektronických komunikácií.
- 14.2. Ak ktorákoľvek časť tejto *zmluvy* odporuje oprávneniu *zmluvnej strany* na vykonávanie relevantných činností, je táto *zmluva* v predmetnej časti neplatná. *Zmluvné strany* sú povinné bez zbytočného odkladu začať vzájomné rokovania o nahradení tejto časti *zmluvy* novými ustanoveniami.

## Článok 15

### Dobrá viera

- 15.1. Každá zo *zmluvných strán* sa zaväzuje konať v dobrej viere tak, aby plnila svoje povinnosti vyplývajúce jej z tejto *zmluvy*.

## Článok 16

### Prevod práv a prevzatie záväzkov

- 16.1. Táto zmluva je záväzná pre zmluvné strany a ich prípadných univerzálnych právnych nástupcov alebo oprávnených nadobúdateľov práv a povinností z tejto zmluvy.
- 16.2. Postúpenie ktoréhokoľvek práva a prevzatie ktoréhokoľvek záväzku niektorej zo zmluvných strán vyplývajúcej z tejto zmluvy treťou osobou je možné len s predchádzajúcim písomným súhlasom s týmto postúpením alebo prevzatím druhou zmluvnou stranou.

## **Článok 17**

### **Dodatky a zmeny zmluvy**

- 17.1. Akýkoľvek dodatok alebo zmena ktorýchkoľvek ustanovení tejto zmluvy je neplatná a neúčinná, pokiaľ nie je vykonaná v písomnej forme a podpísaná oprávnenými zástupcami zmluvných strán.

## **Článok 18**

### **Oznámenia**

- 18.1. S výnimkou doručovania dokumentov uvedených v bode 5.3 a 5.4 tejto zmluvy a v časti 4.A Prílohy III k tejto zmluve (oznamovanie porúch), akékoľvek oznámenia, nároky alebo žiadosti podľa tejto zmluvy alebo v súvislosti s touto zmluvou musia byť vyhotovené v písomnej forme, v slovenskom jazyku a doručené spôsobom podľa bodu 18.2 tohto článku kontaktným osobám na adresy a čísla uvedené v časti 1 Prílohy VI, ktorá je neoddeliteľnou súčasťou tejto zmluvy, alebo na také odlišné číslo alebo adresu, ktoré boli za týmto účelom riadne oznámené druhej zmluvnej strane.
- 18.2. Akékoľvek oznámenie vyžadované alebo povolené podľa tejto zmluvy sa doručí ľubovoľným z nasledujúcich spôsobov: osobne, faxom, doporučenou poštou alebo kuriérskou službou. V prípade osobného doručenia sa oznámenie považuje za vykonané v okamihu doručenia. V prípade zaslania faxom sa oznámenie považuje za vykonané v okamihu, keď bolo odosielateľom prijaté potvrdenie o úspešnom prenose na konci tohto prenosu. V prípade zaslania doporučenou poštou bez doručky sa oznámenie považuje za vykonané v prípade doručovania v rámci mesta Bratislava jeden pracovný deň odo dňa odoslania a v rámci ostatného územia Slovenskej republiky dva pracovné dni odo dňa odoslania, ibaže príjemca preukáže opak. Deň odoslania sa preukazuje podacím lístkom. V prípade zaslania doporučenou poštou s doručenkou sa oznámenie považuje za vykonané v deň uvedený na doručenke ako deň prevzatia príjemcom, resp. ako deň odmietnutia prevzatia príjemcom alebo deň márneho uplynutia úložnej doby. V prípade zaslania kuriérskou službou sa oznámenie považuje za vykonané v okamihu prevzatia príjemcom alebo v deň, kedy sa potvrdenie o odmietnutí prevzatia vráti odosielateľovi.
- 18.3. Dokumenty podľa bodov 5.3 a 5.4 tejto zmluvy musia byť doručené osobám uvedeným v časti 2 Prílohy VI.
- 18.4. Oznamovanie porúch podľa časti 4 Prílohy III k tejto zmluve sa uskutoční prostredníctvom osôb, ktorých mená, telefónne čísla, čísla mobilných telefónov, fax a e-mail sú uvedené v časti 3 prílohy VI tejto zmluvy.

## **Článok 19**

### **Rozsah zmluvy**

- 19.1. Táto zmluva upravuje iba vzájomné prepojenie siete Localcom prevádzkovej spoločnosťou Localcom a siete O.SK prevádzkovej spoločnosťou Orange a súvisiace práva a povinnosti zmluvných strán. Zmluvné strany vyhlasujú, že nebolo a nie je ich zámerom, aby táto zmluva poskytovala prostriedok právnej ochrany, nárok, právo, výhodu či dôvod k žalobe akejkoľvek tretej osobe.

## **Článok 20**

### **Rozhodné právo**

- 20.1. Táto zmluva sa spravuje právnym poriadkom Slovenskej republiky.
- 20.2. Vzťahy medzi zmluvnými stranami neupravené touto zmluvou sa riadia zákonom o elektronických komunikáciách a príslušnými ustanoveniami Obchodného zákonníka.

## **Článok 21**

### **Riešenie sporov, rozhodcovská doložka**

- 21.1. Všetky spory vyplývajúce z porušenia alebo nedodržania ustanovení tejto zmluvy, ktoré zmluvné strany nie sú schopné vyriešiť dohodou alebo zmluvou, môžu byť postúpené rozhodcovskému konaniu pred rozhodcovským súdom zriadeným zmluvnými stranami podľa bodu 21.2 tohto článku.
- 21.2. Rozhodcovské konanie povedie jediný rozhodca (s praxou v riešení sporov, polemik a nárokov v oblasti elektronických komunikačných služieb) vybraný zmluvnými stranami; ak zmluvné strany nebudú schopné dohodnúť sa na výbere jedného rozhodcu v lehote najviac 15 dní od obdržania písomnej výzvy jednej zmluvnej strany na ustanovenie rozhodcu doručenej druhej zmluvnej strane, povedie konanie porota troch (3) rozhodcov (každý z nich s praxou v riešení sporov, polemik a nárokov v oblasti elektronických komunikačných služieb). Pokiaľ bude konanie vedené porotou troch (3) rozhodcov, vyberie spoločnosť Orange jedného rozhodcu, spoločnosť Localcom druhého, a tretieho rozhodcu vyberú prví dvaja (2) rozhodcovia spoločne.
- 21.3. Rozhodcovské konanie sa povedie v slovenskom jazyku v Bratislave, pokiaľ sa zmluvné strany nedohodnú inak. Napriek vyššie uvedenému bude ktorákoľvek zo zmluvných strán oprávnená uvádzať písomné či ústne dôkazy v jazyku inom ako slovenskom, ak sa na tom zmluvné strany dohodnú alebo ak ponese náklady na všetky preklady, simultánne alebo iné, a to za pomoci prekladateľov schválených rozhodcami. Takíto prekladatelia poskytnú svoje služby každej zo zmluvných strán a každému rozhodcovi.
- 21.4. Zmluvné strany, ich predstavitelia a všetci ďalší účastníci rozhodcovského konania a rozhodca (porota) zachovávajú dôvernosť informácií o výsledku konania.
- 21.5. Každá zo zmluvných strán sa zaväzuje v priebehu rozhodcovského konania naďalej plniť všetky záväzky v súlade s touto zmluvou.
- 21.6. Žiadne ustanovenie tohto článku neobmedzuje právo zmluvnej strany žiadať o vydanie predbežného opatrenia na príslušnom súde v rámci sústavy súdov v Slovenskej republike.
- 21.7. Zriadenie rozhodcovského súdu a konanie pred ním sa ďalej riadi ustanoveniami zákona č. 244/2002 Z. z. o rozhodcovskom konaní v znení neskorších právnych predpisov, ak v tejto zmluve nie je uvedené inak.

## **Článok 22**

### **Jazyk a počet vyhotovení**

Táto zmluva je vyhotovená v štyroch rovnopisoch v slovenskom jazyku. Každá zmluvná strana obdrží po dvoch rovnopisoch tejto zmluvy v slovenskom jazyku.

## **Článok 23**

### **Postupnosť vzájomnej prednosti**

V prípade rozporu medzi ustanoveniami uvedenými v tejto zmluve a jej Prílohami majú prednosť ustanovenia zmluvy pred ustanoveniami jej Príloh.

Neoddeliteľnou súčasťou tejto zmluvy sú jej nasledovné prílohy:

- Príloha I – Kvalita prepojenia,  
Príloha II – Špecifikácia prepojenia,



- Príloha III – Postupy platné pre prevádzku a údržbu *prepojenia*,
- Príloha IV – *Kategorizácia volaní* a ceny za *prepojenie*,
- Príloha V – Informácie o odpočte prepojených *volaní*,
- Príloha VI – Zoznam kontaktných osôb,
- Príloha VII – Etické a environmentálne postupy – Korporátne zodpovednosť (CSR), Antikorupčný záväzok,
- Príloha VIII – Ručenie ORANGEU za neodvedenú DPH spoločnosť Localcom,
- Príloha IX – Ustanovenia o zabránení DPH podvodom zvaným kolotoč.

Žiadne ustanovenie tejto *zmluvy* neukladá ktorejkoľvek *zmluvnej strane*, aby konala čokoľvek, čo je v rozpore so všeobecne záväznými právnymi predpismi alebo v rozpore s oprávneniami na výkon elektronickej komunikačnej činnosti *zmluvnými stranami*.

Na dôkaz prejavenej slobodnej a vážnej vôle *zmluvné strany* nižšie uvedeného dňa zhodne a súladne vyhlasujú a zaručujú, že si túto *zmluvu* vrátane jej príloh pred uzavretím pozorne prečítali a vzájomne vysvetlili, že obsahu a zmyslu jednotlivých ustanovení, ako aj *zmluvy* ako celku porozumeli v plnom rozsahu a bez výhrad, čo potvrdzujú *zmluvné strany* vlastnoručnými podpismi osôb, ktoré sú plne oprávnené túto *zmluvu* v mene *zmluvných strán* uzavrieť.

V Bratislave dňa xxxxx

Za spoločnosť Orange Slovensko, a.s.

Ing. Ivan Golian, CSc.  
zástupca generálneho riaditeľa a člen predstavenstva

Antoine Guillaume Guilbaud  
zástupca generálneho riaditeľa a člen predstavenstva

Za spoločnosť Localcom, s.r.o.

JUDr. Miroslav Vincenec,  
na základe plnej moci

# Príloha I

## Kvalita prepojenia

### 1 Všeobecne

Táto Príloha popisuje parametre kvality *spojovacích okruhov*, kvalitu prevádzky, podmienky služieb CLIP, CLIR.

Pre obidve *zmluvné strany* sú záväzné parametre kvality *elektronických komunikačných služieb* stanovené vo všeobecne záväzných právnych predpisoch, v licenciách *zmluvných strán* a v ostatných oprávneniach *zmluvných strán* na poskytovanie sietí a služieb. Každá *zmluvná strana* sleduje a zabezpečuje plnenie určených parametrov.

V zmysle tejto *zmluvy* je za poruchu považované prerušenie prevádzky na príslušnom *bode prepojenia*. Každý *bod prepojenia* je vyhodnocovaný osobitne. Sledovanie a vyhodnocovanie úspešnosti *volaní* na *spojovacích okruhoch* sa vykonáva percentom úspešných *volaní* z celkového počtu pokusov o *volanie*.

#### 1.1 Kvalita spojovacích okruhov

Kvalita služby v *bode prepojenia* bude preverovaná pri odovzdávaní *spojovacích okruhov* o kapacite 2 Mbit/s do prevádzky.

*Zmluvné strany* sa zaväzujú merať nasledovné kvalitatívne ukazovatele pri odovzdávaní *spojovacieho okruhu* o kapacite 2 Mbit/s do prevádzky v *bode prepojenia*:

ES – Errored Seconds (chybové sekundy),  
SES – Severely Errored Seconds (niekoľko chybových sekúnd),

ktoré sú definované v IUT-T odporúčaniach G.826, M. 2100 a M.2101 pri dĺžke merania jeden (1) deň.

Meranie sa vykonáva medzi digitálnym distribučným panelom („DDF“) pri príslušnej *Msc.* v *sieti O.SK* a *DDF* pri príslušnej *TÚ* v *sieti Localcom*.

#### 1.2 Parameter ASR

*Zmluvné strany* sa zaväzujú merať prevádzku v oboch smeroch v *bode prepojenia* v súlade s nasledovným kvalitatívnym ukazovateľom (parameter ASR podľa IUT-T E.411):

ASR =	Počet <i>volaní</i> ukončených prihlásením	× 100 %
	Celkový počet <i>volaní</i>	

V prípade poklesu ukazovateľa ASR pod hodnotu 40 % príslušná *zmluvná strana*, ktorej *systém* nespĺňa stanovenú hodnotu, sa zaväzuje, že urobí všetky opatrenia potrebné pre zvýšenie priepustnosti svojho *systému*. Hodnota ukazovateľa ASR bude meraná v pravidelných cykloch súčasne v oboch *systémoch* v súlade s harmonogramom meraní. Harmonogram meraní vypracuje *spoločnosť Orange* a predloží ho v dostatočnom predstihu pred meraním druhej *zmluvnej strane*.

Pre účely jednorazového testovania kvality *prepojenia* pri zaručení prepojenia testovacích *volaní* testovanou stranou, hodnota ukazovateľa ASR nesmie klesnúť pod 98 %. Pre účely merania tejto hodnoty sa neberie do úvahy rádiová časť *siete O.SK*.

#### 1.3 Straty na spojovacích okruhoch

Straty na *spojovacích okruhoch* nesmú prekročiť 1 % straty v *HPH*. Pri prekročení uvedenej hodnoty *zmluvné strany* pristúpia k zvýšeniu kapacity *spojovacích okruhov* medzi svojimi *sietami* v súlade s časťou 1.B Prílohy II. Prekročenie strát nad 1 % v *HPH* po dobu dlhšiu ako jeden týždeň sa považuje za podstatné porušenie zmluvy podľa článku 13 *zmluvy*.

*Zmluvné strany* sa zaväzujú merať prevádzkové zaťaženie zväzku súčasne v oboch *systémoch* v súlade s harmonogramom meraní. Harmonogram meraní vypracuje *spoločnosť Orange* a predloží ho v dostatočnom predstihu pred meraním *spoločnosti Localcom*.

#### 1.4 Ďalšie sledované parametre

Obidve *zmluvné strany* monitorujú signalizáciu pre vyhodnotenie úspešných a neúspešných pokusov o *volanie*. Pre neúspešné sa sledujú jednotlivé stavy (release causes). Parametre sú získavané z reálnej prevádzky na okruhoch v *bodoch prepojenia* v sledovanom období za bezporuchovej prevádzky. Vykonáva sa analýza týchto hodnôt. Obidve *zmluvné strany* vynaložia maximálne úsilie a využijú všetky možnosti pre dosiahnutie maximálnej kvality *služieb*.

Kedykoľvek to bude nutné sa obidve *zmluvné strany* dohodnú na vylepšení postupu kvality vzájomne poskytovaných *služieb*.

## 2 Používanie služby CLIP a CLIR medzi *sietou Localcom* a *sietou O.SK*

### 2.1 Všeobecné zásady

- Použitie služby CLIP a CLIR je viazané na použitie signalizačného systému č. 7 na prepojení medzi *sietou Localcom* a *sietou O.SK*.
- Číslo volajúceho užívateľa (A-číslo) môže byť prenášané v národnom alebo medzinárodnom formáte. V prípade národného formátu je Nature of address = national (significant) number, v prípade medzinárodného formátu je Nature of address = international number (detaily pozri v ITU-T odporúčaní E.164).
- V prípade, že je A-číslo prijaté s parametrom Presentation restricted indicator = presentation restricted, nesmie byť zobrazené na koncovom zariadení užívateľa.
- A-číslo je prenášané medzi *sietou Localcom* a *sietou O.SK* aj v prípade, že je jeho prezentácia zakázaná.

### 2.2 Prenos čísla volajúceho užívateľa zo *siete Localcom* do *siete O.SK*

#### 2.2.1 Národný formát A-čísla je použitý v nasledujúcich prípadoch:

- *volanie* prichádzajúce do *siete Localcom* obsahuje A-číslo v národnom formáte,
- *volanie* s národným formátom A-čísla je po presmerovaní v *sieti Localcom* smerované do *siete O.SK*.

## 2. 2. 2 Medzinárodný formát A-čísla je použitý v nasledujúcich prípadoch:

- volanie s medzinárodným formátom A-čísla je po presmerovaní v *sieti Localcom* smerované do *siete O.SK*.

## 2.3 A-číslo nie je prenášané zo *siete Localcom* do *siete O.SK* v nasledujúcich prípadoch:

- volanie, ktoré vzniklo na ústrední mimo *siete Localcom*, ktorá neumožňuje identifikáciu volajúceho užívateľa.

## 2.4 Prenos čísla volajúceho užívateľa zo *siete O.SK* do *siete Localcom*

### 2. 4. 1 Národný formát A-čísla je použitý v nasledujúcich prípadoch:

- pôvodcom *volania* je vlastný užívateľ *siete O.SK*,
- volanie s národným formátom A-čísla je po presmerovaní v *sieti O.SK* smerované do *siete Localcom*.

Pozn.: v prípade smerovania prichádzajúceho *volania* do zahraničia *sietou Localcom* je spoločnosť *Localcom* povinná konvertovať formát A-čísla do medzinárodného tvaru (CC + NDC + SN) a zmeniť parameter „typ čísla“ v signalizácii ISUP na medzinárodný.

### 2. 4. 2 Medzinárodný formát A-čísla je použitý v nasledujúcich prípadoch:

- pôvodcom *volania* je zahraničný mobilný užívateľ používajúci službu medzinárodného roamingu,
- volanie s medzinárodným formátom A-čísla je po presmerovaní v *sieti O.SK* smerované do *siete Localcom*.

A-číslo nie je prenášané zo *siete O.SK* do *siete Localcom* len v prípade, ak uvedené volanie prichádzajúce do *siete O.SK* nenesie informáciu o A-číсле, resp. obsahuje nekompletné A-číslo.

# PRÍLOHA II

## ŠPECIFIKÁCIA PREPOJENIA

### 1. Špecifikácia prepojenia

#### 1.A Špecifikácia jednotlivých bodov prepojenia

##### I. Prvý bod prepojenia v Bratislave

Prvý bod prepojenia pre účely prepojenia systémov oboch zmluvných strán na základe tejto zmluvy sa zriaďuje v SIXe na Radlinského 6 v Bratislave. Bod prepojenia bude uvedený do komerčnej prevádzky v deň uvedený v Protokole o pripravenosti, ktorý tvorí neoddeliteľnú súčasť zmluvy.

Technická špecifikácia prepojenia v prvom bode prepojenia:

Technológia:

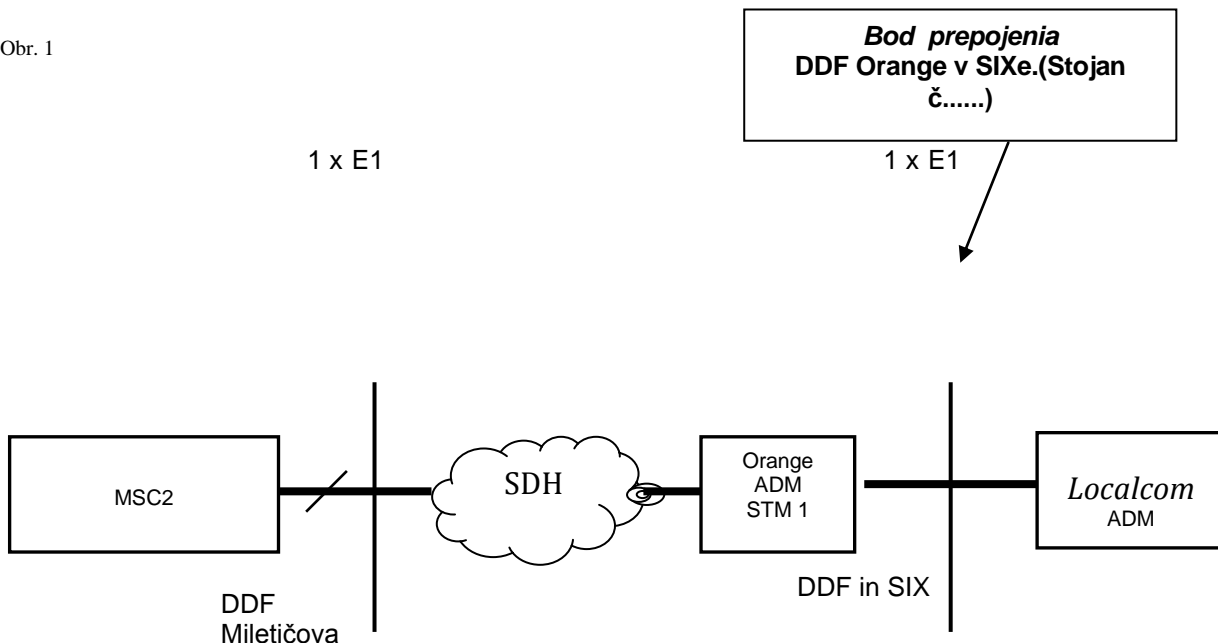
- v systéme spoločnosti Orange:
- v systéme spoločnosti Localcom:
- prepojenie oboch systémov:

Kapacita prepojenia:

Konfigurácia POI:

Nákres prepojenia systémov oboch zmluvných strán v prvom bode prepojenia v Bratislave, t. j. technické riešenie spojenia medzi miestami, kde sa nachádzajú ústredne oboch zmluvných strán je znázornené na obr. 1.

Obr. 1



## 1.B Dodatočný bod prepojenia, rozšírenie kapacity prepojenia

V prípade potreby ďalšieho bodu prepojenia alebo rozšírenia kapacity existujúceho bodu prepojenia, ktoré v jednom alebo v druhom prípade vyžaduje investície druhej zmluvnej strany, zmluvná strana požadujúca tento krok doručí svoju predbežnú požiadavku druhej zmluvnej strane najmenej štyri (4) mesiace pred predpokladaným dňom zriadenia a záväznú požiadavku o potrebe tohto ďalšieho bodu prepojenia alebo o rozšírení kapacity existujúceho bodu prepojenia najmenej tri (3) mesiace pred predpokladaným dňom jeho zriadenia. Formulár Žiadosti o bod prepojenia je súčasťou Doplnku č. 1 tejto Prílohy a treba ho zaslať osobe uvedenej v Prílohe VI, v časti 1. Doby uvedené v tomto bode 1.B môžu byť pre účely rozšírenia kapacity existujúceho prepojenia primerane skrátené na základe dohody zmluvných strán.

Podmienkou pre inštaláciu nového bodu prepojenia je splnenie všetkých podmienok podľa článku 3 bodu 3.1, 3.5 a 3.9 zmluvy a podľa bodov 1.B a 3.B tejto Prílohy a jeho vzájomné odsúhlasenie zmluvnými stranami.

## 1.C Médium pre prepojenie systémov

Prepojenie siete Localcom so sieťou O.SK cez bod prepojenia sa zabezpečí prostredníctvom spojovacích káblov, prípadne spojovacieho okruhu (napr. prenajatého telekomunikačného okruhu) na základe vzájomnej dohody zmluvných strán pri každom prípade osobitne.

## 1.D Použité skratky a definície:

SDH – Synchronous Digital Hierarchy,  
ADM – Add/Drop Multiplexer,  
DDF – Digital Distribution Frame.

## 2. Smer prevádzky

### 2.A Zmluvné strany zabezpečia smerovanie národných volaní

- zo siete Localcom prevádzkovanou spoločnosťou Localcom do siete O.SK prevádzkovanou spoločnosťou Orange,
  - zo siete O.SK prevádzkovanou spoločnosťou Orange do siete Localcom prevádzkovanou spoločnosťou Localcom,
- cez bod prepojenia, ktorý je najbližšie k miestu vzniku volania.

## 3. Kapacita prepojenia

### 3.A Počiatočný stav

Kapacita prepojenia

- prvý bod prepojenia v Bratislave

Kapacita prepojenia oboch systémov bude definovaná Erlangovými tabuľkami pre stratu 0,1 % počas hlavnej prevádzkovej hodiny (BH).

### 3.B Postup pri rozšírení kapacít bodov prepojenia

Obe zmluvné strany súhlasia s meraním a sledovaním prevádzky medzi systémami oboch zmluvných strán s tým, že štatistické údaje sa vyhodnocujú raz do mesiaca. Z výsledkov vyhodnocovania sa vychádza pri plánovaní rozšírenia kapacít bodov prepojenia. Pri rozšírení kapacity existujúcich bodov prepojenia sa zmluvné strany zaväzujú dodržať postupy stanovené v bode 3.1, 3.5 a 3.9 článku 3 zmluvy a v bode 1.B tejto Prílohy.

## 4. Signalizácia

Na signalizáciu sa v rámci prepojenia oboch systémov použije v národnej sieti štandardný signalizačný protokol SS7 ISUP V2 (Q.767).

Parametre signalizácie:

### 4.A Počet signalizačných vedení

Dva (2) signalizačné okruhy ISUP v každom bode prepojenia v asociovanom móde prevádzky, vždy vo vyhradenom časovom okne prepojovacieho zväzku.

### 4.B Kód signalizačného vedenia (Signaling Link Code = SLC)

Kód signalizačného vedenia (SLC), číslovaný od 0.

### 4.C Výber signalizačného vedenia (Signaling Link Selection = SLS)

Začína sa od SLC 0-----.

### 4.D Identifikačný kód okruhu (Circuit Identification Code = CIC)

Číslovanie je riešené nasledovne – sedem najvyšších platných bitov predstavuje číslo PCM a päť najnižších platných bitov určuje číslo časového okna. Časové okno 0 sa používa na synchronizáciu. Príklad:

PCM = 0, CIC = 0 – 02 až 0 – 31, TSL 1 sa použije na signalizáciu  
PCM = 1, CIC = 1 – 01 až 1 – 31

Operátor	NOD	SPC (dek.)	signalizácia	NI
Orange	MSC BA- Miletičova 3	15363.	ISUP	3
Localcom				

#### 4.F Formát CLD party

Národná prevádzka: „90y-xxx xxx“, resp. „2-5851 xxxx“

#### 4.G Identifikácia CLI party

Každá *zmluvná strana* je povinná zabezpečiť, aby *národné volanie*, ktoré odovzdáva zo svojho *systému* do *systému* druhej *zmluvnej strany* prostredníctvom *prepojenia* podľa tejto zmluvy, obsahovalo v signalizácii k tomuto *volaniu zmluvnou stranou* nezmenenú informáciu CLI (Calling Line Identification), t. j. telefónne číslo skutočne identifikujúce volajúcu stranu vrátane národného prefixu priradeného Úradom pre reguláciu elektronických komunikácií a poštových služieb podľa národného Číslovacieho plánu SR prevádzkovateľovi, v sieti ktorého *volanie* vzniklo, a to vo forme 0+NDC/prefix + číslo volajúceho v súlade so štandardmi ITU, to všetko aj v prípade, ak volajúci užívateľ využije službu Zabránenie zobrazenia volajúceho čísla (CLIR).

Každé *volanie*, ktoré v signalizácii obsahuje inú informáciu CLI ako je uvedená vyššie, alebo túto informáciu neobsahuje, sa nepovažuje za *národné volanie*. Pokiaľ sa *zmluvné strany* výslovne nedohodnú inak, každá *zmluvná strana* je oprávnená odmietnuť prijímať do svojho *systému* prostredníctvom *prepojenia* podľa tejto zmluvy iné ako *národné volania*.

### 5. Služby

*Zmluvné strany* súhlasia s tým, že medzi *systémami* bude povolené používanie týchto služieb:

- a/ hlasová,
- b/ dátová,
- c/ faxová,
- d/ CLIP/CLIR.

### 6. Odporúčania ITU a ETSI

Obe *zmluvné strany* sú povinné prevádzkovať zariadenia slúžiace na *prepojenie* podľa tejto zmluvy, ako aj dodržiavať parametre signalizácie vo svojom *systéme* v súlade s príslušnými odporúčaniami ITU-T a ETSI, ak v tejto Prílohe nie je dohodnuté inak.

## Príloha III Postupy platné pre prevádzku a údržbu prepojenia

### 1. Rozdelenie zodpovednosti

#### 1.A Závazky spoločnosti Localcom

*Spoločnosť Localcom* zodpovedá za inštaláciu, prevádzku a údržbu všetkých zariadení, telekomunikačných okruhov a spojovacích liniek potrebných pre *prepojenie siete Localcom* so sieťou O.SK podľa tejto zmluvy vo svojom *systéme* až po *bod prepojenia*.

#### 1.B Závazky spoločnosti Orange

*Spoločnosť Orange* zodpovedá za inštaláciu, prevádzku a údržbu všetkých zariadení a telekomunikačných okruhov pre *prepojenie siete O.SK* so sieťou podľa tejto zmluvy vo svojom *systéme* až po *bod prepojenia*, ako aj za inštaláciu, prevádzku a údržbu *bodu prepojenia*.

#### 1.C Neoprávnený zásah

Žiadna *zmluvná strana* nemá právo zasahovať do *systému* druhej *zmluvnej strany* bez jej predchádzajúceho súhlasu. *Zmluvná strana*, ktorá vykonala takýto neoprávnený zásah, zodpovedá druhej *zmluvnej strane* za škodu, ktorú jej týmto zásahom spôsobila.

### 2. Dostupnosť komunikačnej infraštruktúry

*Zmluvné strany* garantujú dostupnosť prepojovacích zariadení, za prevádzku ktorých prevzali zodpovednosť podľa časti 1 tejto Prílohy, 24 hodín denne, 7 dní v týždni a 365/366 dní v roku.

Pod pojmom dostupnosť prepojovacích zariadení sa rozumie nepretržité prevádzkovanie všetkých telekomunikačných zariadení, rozhraní, okruhov a liniek slúžiacich na *prepojenie siete* podľa tejto zmluvy prostredníctvom *bodu prepojenia* za účelom obojsmerného prenosu *správ* medzi oboma *systémami zmluvných strán* s výnimkou nedostupnosti *prepojenia* z dôvodov plánovaných prác podľa časti 6 tejto Prílohy, nahlásených porúch a ich odstraňovania podľa časti 4 tejto Prílohy, prípadov okolností vylučujúcich zodpovednosť a vyššej moci, výpadku dodávky energie dlhšieho ako 4 hodiny, porúch zapríčinených treťou stranou a porúch na koncových zariadeniach užívateľov.

### 3. Monitorovanie a správa siete

*Zmluvné strany* za účelom zabezpečenia riadnej prevádzky a údržby zaisťujú nepretržité monitorovanie a dohľad prepojovacích zariadení, a to 24 hodín denne, 7 dní v týždni a 365/366 dní v roku.

*Zmluvné strany* zaisťujú monitorovanie parametrov a kvality *prepojenia* v súlade s Prílohou I tejto zmluvy so zabezpečením identifikácie nesúladu týchto parametrov s ich garantovanými hodnotami uvedenými v Prílohe I a identifikáciou príčinnej poruchy a závady. *Zmluvné strany* sa zaväzujú zabezpečiť nápravu podľa príslušných ustanovení tejto zmluvy tak, aby boli dodržané garantované parametre *prepojenia*.

### 4. Nahlasovanie porúch a postup po nahlásení poruchy

#### 4.A Kontaktné osoby

Za nahlasovanie porúch a riadenie a koordináciu postupu po ich nahlásení zameranom na opravu porúch zodpovedajú:

- za spoločnosť *Localcom* – Trestel SK, Bratislava

- za spoločnosť Orange – Prevádzkové centrum, Banská Bystrica

Zmluvné strany sa zaväzujú zabezpečiť, aby ich vyššie uvedené kontaktné pracoviská fungovali v nepretržitej prevádzke (24 hodín denne, 7 dní v týždni, 52 týždňov a 365/366 dní ročne). Kontaktné mená, ako aj telefónne a faxové čísla sú uvedené v Prílohe VI, v časti 3. Zmluvné strany sú povinné ohlásiť druhej zmluvnej strane každú zmenu údajov kontaktných osôb uvedených v časti 3 Prílohy VI tejto zmluvy najneskôr do 7 pracovných dní pred ich zmenou.

#### 4.B Nahlasovanie porúch

Zmluvná strana, ktorá zistí poruchu s dopadom na *prepojenie siete Localcom* prevádzkovananej spoločnosťou *Localcom* a *siete O.SK spoločnosti Orange*, prostredníctvom zodpovedného pracoviska informuje druhú zmluvnú stranu o poruche bezprostredne po jej zistení telefonicky a následne aj faxom. Druhá zmluvná strana potvrdí faxom obdržanie informácie o poruche.

Zmluvná strana, ktorá zistí poruchu, priradí jej referenčné číslo v podobe XX - AAA/BB - YY, pričom:

- XX je zmluvná strana nahlasujúca poruchu (OR = Orange, LC = Localcom ),
- AAA je poradové číslo informácie, napr. 001,
- BB je kalendárny rok poskytnutia informácie, napr. 03,
- YY je kategória poruchy (CR = kritická, MA = závažná, MI = menej závažná).

Pri nahlasovaní poruchy telefónom a následnom potvrdení výskytu poruchy prostredníctvom faxu je potrebné uviesť tieto informácie:

- referenčné číslo poruchy (ak ho je možné pri telefonickom nahlásení pridať);
- dátum a čas výskytu poruchy;
- meno pracovníka, ktorý nahlásil poruchu;
- meno pracovníka, ktorý prijal hlásenie o výskytu poruchy;
- stručný popis poruchy.

Priradené referenčné číslo sa používa v písomných záznamoch o poruchách, v záverečnej správe o poruche, ako aj vo všetkých ostatných formách kontaktu v súvislosti s poruchou.

Každá zo zmluvných strán sa zaväzuje viesť záznamy o nahlásených poruchách a o následnom postupe zmluvných strán.

#### 4.C Oprava porúch

Ak vznikne porucha na zariadení, ktoré slúži na *prepojenie* a spracovanie prevádzky medzi *sietou Localcom* prevádzkovanou spoločnosťou *Localcom* sieťou *O.SK spoločnosti Orange*, zmluvná strana, v systéme ktorej sa porucha vyskytuje (podľa rozdelenia zodpovednosti uvedenej v časti I tejto Prílohy), sa zaväzuje:

1. Zčať s prácami na oprave poruchy podľa kategórie poruchy:
  - okamžite – pri kritických poruchách,
  - do 5 minút – pri závažných poruchách,
  - do 2 hodín – pri menej závažných poruchách,
  - od nahlásenia poruchy druhou zmluvnou stranou.
2. Vynaložiť všetky potrebné ľudské a materiálne prostriedky na odstránenie poruchy podľa kategórie poruchy:
  - do 1 hodiny – pri kritických poruchách,
  - do 2 hodín – pri závažných poruchách,
  - do 6 hodín – pri menej závažných poruchách,
  - od nahlásenia poruchy druhou zmluvnou stranou.

Počas diagnostiky a odstraňovania poruchy zmluvná strana, v systéme ktorej sa porucha vyskytla, vyvinie maximálne úsilie, aby sa čo najskôr obmedzil dopad poruchy na funkčnosť a kvalitu *prepojenia* a aby sa zabezpečila aspoň minimálna funkčnosť *prepojenia* dovtedy, kým sa odstránením poruchy neobnoví plná funkčnosť *prepojenia*.

#### 4.D Vyradenie poruchy

Po oprave poruchy nahlási telefonicky zmluvná strana, v ktorej systéme nastala porucha, zodpovednému pracovisku druhej zmluvnej strany, že porucha je už opravená a následne túto skutočnosť potvrdí faxom. Oznámenie o vyradení poruchy musí obsahovať minimálne:

- meno a telefónne číslo pracovníka odhlasujúceho poruchu;
- evidenčné číslo poruchy, názov pripojenia;
- čas odstránenia poruchy;
- popis poruchy;
- potvrdenie obnovenia prevádzky *prepojenia*.

#### 4.E Záverečná správa o poruche

Po oprave poruchy zmluvná strana, v ktorej systéme porucha nastala, vypracuje písomnú Záverečnú správu o poruche podľa vzoru uvedeného v Dodatku č. 1 tejto prílohy, obsahujúcu minimálne nasledovné informácie:

- referenčné číslo poruchy;
- dátum a čas výskytu poruchy;
- dátum a čas nahlásenia poruchy;
- dátum a čas začatia diagnostiky a opravy problému;
- dátum a čas ukončenia diagnostiky a opravy problému;
- trvanie poruchy;
- meno pracovníka(-ov), ktorý(-i) pracoval(-i) na oprave poruchy;
- príčina poruchy;
- priebeh opravy poruchy;
- navrhované opatrenia na predchádzanie výskytu obdobných porúch v budúcnosti (ak je to možné).

Záverečná správa o poruche musí byť doručená druhej zmluvnej strane faxom do piatich pracovných dní od výskytu poruchy.

## 5. Kategorizácia porúch

### 5.A Kritická porucha

Kritická porucha znamená situáciu, pri ktorej nastane niektorá z nasledovných udalostí:

- 50 % alebo viac spojovacích liniek príp. okruhov zriadených v *bode prepojenia* nie je schopných úspešne realizovať *prepojenie volaní* medzi *sieťou Localcom* prevádzkovanou *spoločnosťou Localcom* a *sieťou O.SK* prevádzkovanou *spoločnosťou Orange*;
- jedna z ústrední slúžiacia na *prepojenie siete Localcom* a *siete O.SK* nie je schopná spracovať alebo smerovať prichádzajúcu alebo odchádzajúcu prevádzku medzi *systémami* oboch *zmluvných strán*;
- strata viac ako 50 % signalizačných liniek v systéme signalizácie č. 7 používanom medzi *systémami* oboch *zmluvných strán*;

### 5.B Závažná porucha

Závažná porucha znamená situáciu, pri ktorej nastane niektorá z nasledovných udalostí:

- menej než 50 %, ale viac ako 10 % spojovacích liniek príp. okruhov zriadených v *bode prepojenia* nie je schopných úspešne realizovať *prepojenie volaní* medzi *sieťou Localcom* prevádzkovanou *spoločnosťou Localcom* a *sieťou O.SK* prevádzkovanou *spoločnosťou Orange*;
- jedna z ústrední slúžiacia na *prepojenie siete Localcom* a *siete O.SK* nie je schopná spracovať alebo smerovať viac ako 50 % prichádzajúcej alebo odchádzajúcej prevádzky medzi *systémami* oboch *zmluvných strán*;
- strata menej ako 50 % signalizačných liniek v systéme signalizácie č. 7 používanom medzi *systémami* oboch *zmluvných strán*.

### 5.C Menej závažná porucha

Menej závažná porucha je porucha s dopadom na *prepojenie* a prevádzku medzi *systémami* prevádzkovanými *spoločnosťou Localcom* a *spoločnosťou Orange*, ktorý ju neklasifikuje do kategórie kritických porúch ani závažných porúch.

## 6. Plánované prerušenie prepojenia

### 6.A V prípade plánovaného prerušenia prevádzky

Zariadenia slúžiaceho na *prepojenie siete Localcom* a *siete O.SK* a spracovanie volaní medzi *sieťou Localcom* a *sieťou O.SK* prevádzkovanými oboma *zmluvnými stranami*, *zmluvná strana*, ktorá bude realizovať prerušenie, oznámi druhej *zmluvnej strane* túto skutočnosť najmenej dva (2) pracovné dni pred plánovaným prerušením. Plánované prerušenie prevádzky podľa tejto časti nesmie presiahnuť 5 kalendárnych dní nasledujúcich za sebou. Súčet dní plánovaného prerušenia prevádzky v jednom kalendárnom mesiaci nesmie presiahnuť 5 dní. Oznámenie sa zasiela na zodpovedné pracovisko faxom. Druhá *zmluvná strana* potvrdí prijatie faxu oznamujúceho plánované prerušenie prevádzky rovnako faxom.

### 6.B Oznámenie o plánovanom prerušení prevádzky obsahuje minimálne nasledovné informácie:

- deň, na ktorý je prerušenie naplánované;
- predpokladaný čas začiatku plánovaného prerušenia;
- predpokladané trvanie plánovaného prerušenia;
- dôvod prerušenia;
- meno zodpovedného pracovníka a čísla, na ktorom ho možno kontaktovať.

V prípade akejkoľvek zmeny v údajoch, uvedených v oznámení o plánovanom prerušení, oznámi *zmluvná strana*, ktorá realizuje plánované prerušenie, okamžite písomne príslušnú zmenu druhej *zmluvnej strane*.

### 6.C Za plánované prerušenie prevádzky

Podľa tejto časti sa nepovažuje prerušenie prevádzky z dôvodov uvedených v článku 9 *zmluvy* a tiež prerušenie prevádzky podľa článku 13 bodov 13.1, 13.2 a 13.4 tejto *zmluvy*.

## 7. Odporúčania ITU a ETSI

Obe *zmluvné strany* sú povinné pri prevádzkovaní a údržbe zariadení vo svojom *systéme* postupovať podľa príslušných Odporúčaní ITU-T a ETSI, ak v tejto Prílohe nie je dohodnuté inak.

## Dodatok č. 1 Záverečná správa o poruche

1. Referenčné číslo
2. Výskyt poruchy
  - Dátum/čas
3. Nahlásenie poruchy druhej zmluvnej strane
  - Dátum/čas
  - Meno prijímateľa
4. Diagnostika poruchy
  - Začiatok (dátum/čas)
  - Koniec (dátum/čas)
  - Trvanie (min.)
5. Meno zodpovednej osoby
6. Popis poruchy

7. **Pričina poruchy**

8. **Postup pri riešení poruchy**

9. **Vyhotovené**

- Meno...
- Dátum...
- Telefónne číslo...
- Faxové číslo...
- E-mail...

## PRÍLOHA IV KATEGORIZÁCIA VOLANÍ A CENY ZA PREPOJENIE

### 1. Úvodné ustanovenia

Pre účely *prepojenia* podľa tejto *zmluvy* sa pri jednotlivých kategóriách *volaní* uvedených v časti 2, 3, 4 a 5 tejto Prílohy *zmluvy* nerozlišuje medzi silnou a slabou prevádzkou.

Ceny za službu ukončovania *volania* na pevnom mieste pripojenia (tzv. fixná terminácia, kategórie *volaní F, A3*), ako aj za služby odvodené od fixnej terminácie (kategórie *volaní C, G, H, A5, A7, a, b, c, d, e, a1*) vychádzajú z architektúry *prepojenia* v režime jedného tranzitu, v praxi medzi podnikmi elektronických komunikácií obvyklej.

V prípade realizácie *prepojenia* na miestnej úrovni sa v príslušnom rozsahu, dohodnutom *zmluvnými stranami* v závislosti od technického riešenia v *zmluve* alebo v jej dodatku, uplatní namiesto maximálnej regulovanej ceny za službu ukončovania *volania* na pevnom mieste pripojenia v režime jedného tranzitu maximálna regulovaná cena za službu ukončovania *volania* na miestnej úrovni.

### 2. **Národné volania zo siete Localcom prevádzkovej spoločnosťou Localcom do siete O.SK prevádzkovej spoločnosťou Orange a volania zo siete O.SK prevádzkovej spoločnosťou Orange do siete Localcom prevádzkovej spoločnosťou Localcom na službu FREEPHONE (čísla s prefixom 0800)**

#### 2.A **Kategória volaní A: Localcom – Orange**

Do kategórie A patria všetky *národné volania* zo siete *Localcom* prevádzkovej spoločnosťou *Localcom* do siete *O.SK* prevádzkovej spoločnosťou *Orange* na čísla s prefixom: 0905, 0906, 0907, 0908, 0915, 0916, 0917, 0918, 0919 a 0945 a mobilné účastnícke čísla prenesené do siete *O.SK* prevádzkovej spoločnosťou *Orange* s prefixom: 0901, 0902, 0903, 0904, 0910, 0911, 0914, 0940, 0944, 0948 a 0949.

Ceny za *prepojenie volaní*, zahrnutých v kategórii A, sú uvedené v nasledovnej tabuľke:

Mesačná prevádzka		
Od	Do	cena za min.
V mil. min.	V mil. min.	v EUR
0,000	a viac	platná maximálna regulovaná cena za ukončovanie <i>volania</i> do verejnej mobilnej telefónnej siete <i>O.SK</i>

#### 2.B **Kategória volaní B: Orange – Localcom „FREEPHONE“**

Do kategórie B patria všetky *národné volania* zo siete *O.SK* prevádzkovej spoločnosťou *Orange* do siete *Localcom* prevádzkovej spoločnosťou *Localcom* na čísla... a na čísla s prefixom 0800 prenesené do siete *Localcom* prevádzkovej spoločnosťou *Localcom*.

Ceny za *prepojenie volaní*, zahrnutých v kategórii B, sú uvedené v nasledovnej tabuľke, pričom tieto ceny bude účtovať a fakturovať spoločnosť *Orange spoločnosti Localcom*:



Mesačná prevádzka		
Od	Do	cena za min.
V mil. min.	V mil. min.	v EUR
0,000	a viac	platná maximálna regulovaná cena za ukončovanie <i>volania</i> do verejnej mobilnej telefónnej siete <i>O.SK</i>

## 2.C Kategória volaní C: Localcom – Orange „VoIP“

Do kategórie C patria všetky *národné volania* zo siete *Localcom* prevádzkovanej spoločnosťou *Localcom* do siete *O.SK* prevádzkovanej spoločnosťou *Orange* na čísla: **0650 2xx xxx**.

Ceny za *prepojenie volaní*, zahrnutých v kategórii C, sú uvedené v nasledovnej tabuľke:

Mesačná prevádzka		
Od	Do	cena za min.
V mil. min.	V mil. min.	v EUR
0,000	a viac	platná maximálna regulovaná cena za ukončovanie <i>volania</i> do verejnej telefónnej siete <i>O.SK</i> na pevnom mieste pripojenia cez jeden tranzit

## 2.D Kategória volaní D: Localcom – Orange „Infoslužby I“

Do kategórie D patria všetky *národné volania* zo siete *Localcom* prevádzkovanej spoločnosťou *Localcom* do siete *O.SK* prevádzkovanej spoločnosťou *Orange* na krátke čísla: **18777 a 18888**.

Ceny za *prepojenie volaní*, zahrnutých v kategórii D, sú uvedené v nasledovnej tabuľke:

Mesačná prevádzka		
Od	Do	cena za min.
V mil. min.	V mil. min.	v EUR
0,000	a viac	0,0730

## 2.E Kategória volaní E: Localcom – Orange „Infoslužby II“

Do kategórie E patria všetky *národné volania* zo siete *Localcom* prevádzkovanej spoločnosťou *Localcom* do siete *O.SK* prevádzkovanej spoločnosťou *Orange* na čísla: **1185, 0900 500 xxx, 14 905**.

Ceny za *prepojenie volaní*, zahrnutých v kategórii E, sú uvedené v nasledovnej tabuľke:

Mesačná prevádzka		
Od	Do	cena za min.
V mil. min.	V mil. min.	v EUR
0,000	a viac	0,3651

## 2.F Kategória volaní F: Localcom – Orange „Fixed“

Do kategórie F patria všetky *národné volania* zo siete *Localcom* prevádzkovanej spoločnosťou *Localcom* do siete *O.SK* prevádzkovanej spoločnosťou *Orange* na čísla :

Primárna oblasť	Národný cieľový kód
Bratislava	02 36 xxx xxx, 02 38 xxx xxx, 02 39 xxx xxx
Ostatné primárne oblasti	NDC + 36 xxxxx, NDC + 38 xxxxx, NDC + 39 xxxxx

Do kategórie F patria aj všetky *národné volania* zo siete *Localcom* prevádzkovanej spoločnosťou *Localcom* do siete *O.SK* prevádzkovanej spoločnosťou *Orange* na účastnícke čísla v pevnej telefónnej sieti prenesené do siete *O.SK* prevádzkovanej spoločnosťou *Orange*.

Ceny za *prepojenie volaní*, zahrnutých v kategórii F, sú uvedené v nasledovnej tabuľke:

Mesačná prevádzka		
Od	Do	cena za min.
V mil. min.	V mil. min.	v EUR

0,000	a viac	platná maximálna regulovaná cena za ukončovanie <i>volania</i> do verejnej telefónnej <i>siete O.SK</i> na pevnom mieste pripojenia cez jeden tranzit
-------	--------	---

## 2.G Kategória volaní G: Orange – Localcom „SHARED COST OPPOSITE“

Do kategórie G patria všetky *národné volania* zo *siete O.SK* prevádzkovej *spoločnosťou Orange* do *siete Localcom* prevádzkovej *spoločnosťou Localcom* na čísla... a na čísla s prefixom 0850 prenesené do *siete Localcom* prevádzkovej *spoločnosťou Localcom*.

Ceny za *prepojenie volaní*, zahrnutých v kategórii G, sú uvedené v nasledovnej tabuľke, pričom tieto ceny bude účtovať a fakturovať *spoločnosť Orange spoločnosti Localcom*:

Mesačná prevádzka		
Od	Do	cena za min.
V mil. min.	V mil. min.	v EUR
0,000	a viac	platná maximálna regulovaná cena za ukončovanie <i>volania</i> do verejnej telefónnej <i>siete O.SK</i> na pevnom mieste pripojenia cez jeden tranzit

## 2.H Kategória volaní H: Localcom – Orange „SHARED COST“

Do kategórie H patria všetky *národné volania* zo *siete Localcom* prevádzkovej *spoločnosťou Localcom* do *siete O.SK* prevádzkovej *spoločnosťou Orange* na čísla: 0850 500 xxx a na čísla s prefixom 0850 prenesené do *siete O.SK* prevádzkovej *spoločnosťou Orange*.

Ceny za *prepojenie volaní*, zahrnutých v kategórii H, sú uvedené v nasledovnej tabuľke:

Mesačná prevádzka		
Od	Do	cena za min.
V mil. min.	V mil. min.	v EUR
0,000	a viac	platná maximálna regulovaná cena za ukončovanie <i>volania</i> do verejnej telefónnej <i>siete O.SK</i> na pevnom mieste pripojenia cez jeden tranzit

## 3. Národné tranzitované volania zo siete Localcom prevádzkovej spoločnosťou Localcom do siete O.SK prevádzkovej spoločnosťou Orange

### 3.A Kategória volaní A1: Tretí poskytovateľ – Localcom– Orange

Kategória A1 obsahuje všetky *národné volania*, ktoré vznikli vo verejnej elektronickej komunikačnej sieti prevádzkovej v Slovenskej republike *tretím poskytovateľom* a sú smerované cez *sieť Localcom* do *siete O.SK* na čísla s prefixom 0905, 0906, 0907, 0908, 0915, 0916, 0917, 0918, 0919 a 0945 a mobilné účastnícke čísla prenesené do *siete O.SK* prevádzkovej *spoločnosťou Orange* s prefixom: 0901, 0902, 0903, 0904, 0910, 0911, 0914, 0940, 0944, 0948 a 0949.

Ceny za *prepojenie volaní*, zahrnutých v kategórii A1, sú uvedené v nasledovnej tabuľke:

Mesačná prevádzka		
Od	Do	cena za min.
V mil. min.	V mil. min.	v EUR
0,000	a viac	platná maximálna regulovaná cena za ukončovanie <i>volania</i> do verejnej mobilnej telefónnej <i>siete O.SK</i>

### 3.B Kategória volaní A2: Localcom – Orange – Tretí poskytovateľ

Kategória A2 obsahuje všetky *národné volania* zo *siete Localcom* smerované cez *sieť O.SK* do verejnej elektronickej komunikačnej siete prevádzkovej v Slovenskej republike *tretím poskytovateľom*.

Ceny za *prepojenie volaní*, zahrnutých v kategórii A2, sú uvedené v nasledovnej tabuľke:

Prefix/NDC	Tretí poskytovateľ	Cena za min. v EUR	Rozhodné obdobie

### 3.C Kategória volaní A3: Tretí poskytovateľ - Localcom - Orange „Fixed“

Kategória A3 obsahuje všetky *národné volania*, ktoré vznikli vo verejnej elektronickej komunikačnej sieti prevádzkovej v Slovenskej republike *tretím poskytovateľom* a sú smerované cez *sieť Localcom* do *siete O.SK* na čísla:

Primárna oblasť	Národný cieľový kód
Bratislava	02 36 xxx xxx, 02 38 xxx xxx, 02 39 xxx xxx
Ostatné primárne oblasti	NDC + 36 xxxxx, NDC + 38 xxxxx, NDC + 39 xxxxx

Do kategórie A3 patria aj všetky *národné volania*, ktoré vznikli vo verejnej elektronickej komunikačnej sieti prevádzkovej v Slovenskej republike *tretím poskytovateľom* a sú smerované cez *sieť Localcom* do *siete O.SK* na účastnícke čísla v pevnej telefónnej sieti prenesené do *siete O.SK* prevádzkovej spoločnosťou *Orange*.

Ceny za prepojenie volaní, zahrnutých v kategórii A3, sú uvedené v nasledovnej tabuľke:

Mesačná prevádzka		
Od	Do	cena za min.
V mil. min.	V mil. min.	v EUR
0,000	a viac	platná maximálna regulovaná cena za ukončovanie <i>volania</i> do verejnej telefónnej <i>siete O.SK</i> na pevnom mieste pripojenia cez jeden tranzit

### 3.D Kategória volaní A4: Localcom - Orange - Prijímajúci podnik

Kategória A4 obsahuje všetky *národné volania*, ktoré vznikli v *sieti Localcom* alebo vo verejnej elektronickej komunikačnej sieti prevádzkovej v Slovenskej republike *tretím poskytovateľom* a sú smerované zo *siete Localcom* cez *sieť O.SK* do verejnej elektronickej komunikačnej siete prevádzkovej v Slovenskej republike *prijímajúcim podnikom*; t. j. všetky *národné volania* na *prenesené čísla*, vo vzťahu ku ktorým je *spoločnosť Orange* *odovzdávajúcim podnikom* alebo *držiteľom číselného bloku* a ktoré sú nesprávne smerované do *siete O.SK*.

Mesačná prevádzka		
Od	Do	cena za min.
V mil. min.	V mil. min.	v EUR
0,000	a viac	aktuálna cena za ukončenie <i>volania</i> v <i>sieti Prijímajúceho podniku</i> platná pre <i>spoločnosť Orange</i> + 0,0072

### 3.E Kategória volaní A5: Tretí poskytovateľ - Localcom - Orange „VoIP“

Do kategórie A5 patria všetky *národné volania*, ktoré vznikli vo verejnej elektronickej komunikačnej sieti prevádzkovej v Slovenskej republike *tretím poskytovateľom* a sú smerované cez *sieť Localcom* do *siete O.SK* prevádzkovej spoločnosťou *Orange* na čísla: 0650 2xx xxx.

Ceny za prepojenie volaní, zahrnutých v kategórii A5, sú uvedené v nasledovnej tabuľke:

Mesačná prevádzka		
Od	Do	cena za min.
V mil. min.	V mil. min.	v EUR
0,000	a viac	platná maximálna regulovaná cena za ukončovanie <i>volania</i> do verejnej telefónnej <i>siete O.SK</i> na pevnom mieste pripojenia cez jeden tranzit

### 3.F Kategória volaní A6: Localcom - Orange - Nesprávne smerovanie „Mobile“

Kategória A6 obsahuje všetky *národné volania*, ktoré vznikli v *sieti Localcom* alebo vo verejnej elektronickej komunikačnej sieti prevádzkovej v Slovenskej republike *tretím poskytovateľom* a sú zo *siete Localcom* do mobilnej telefónnej *siete O.SK* smerované v rozpore so špecifikáciou *prepojenia* v Prílohe II, t. j. nesprávne geograficky smerované *volania* na mobilné účastnícke čísla.

Mesačná prevádzka		
Od	Do	cena za min.
V mil. min.	V mil. min.	v EUR
0,000	a viac	platná maximálna regulovaná cena za ukončovanie <i>volania</i> do verejnej mobilnej telefónnej <i>siete O.SK</i> + 0,0072

### 3.G Kategória volaní A7: Localcom - Orange - Nesprávne smerovanie „Fixed“

Kategória A7 obsahuje všetky *národné volania*, ktoré vznikli v *sieti Localcom* alebo vo verejnej elektronickej komunikačnej sieti prevádzkovej v Slovenskej republike *tretím poskytovateľom* a sú zo *siete Localcom* do elektronickej komunikačnej *siete O.SK* na pevnom mieste pripojenia smerované v rozpore so špecifikáciou *prepojenia* v Prílohe II, t. j. nesprávne geograficky smerované *volania* na účastnícke čísla na pevnom mieste pripojenia.

Mesačná prevádzka		
Od	Do	cena za min.
V mil. min.	V mil. min.	v EUR
0,000	a viac	platná maximálna regulovaná cena za ukončovanie <i>volania</i> do verejnej telefónnej siete <i>O.SK</i> na pevnom mieste pripojenia cez jeden tranzit + 0,0072

**4. Volania zo siete O.SK prevádzkovej spoločnosťou Orange do siete Localcom prevádzkovej spoločnosťou Localcom a volania zo siete Localcom prevádzkovej spoločnosťou Localcom do siete O.SK prevádzkovej spoločnosťou Orange na službu FREEPHONE (čísla s prefixom 0800)**

**4.A Kategória volaní a: Orange – Localcom**

Do kategórie a patria všetky *národné volania* zo siete *O.SK* prevádzkovej spoločnosťou *Orange* do siete *Localcom* prevádzkovej spoločnosťou *Localcom* na čísla s národnými cieľovými kódmi (NDC) uvedenými v nasledovnej tabuľke:

Primárna oblasť	Národný cieľový kód
Bratislava	02
Ostatné primárne oblasti	NDC+

Do kategórie a patria aj všetky *národné volania* zo siete *O.SK* prevádzkovej spoločnosťou *Orange* do siete *Localcom* prevádzkovej spoločnosťou *Localcom* na účastnícke čísla v pevnej telefónnej sieti prenesené do siete *Localcom* prevádzkovej spoločnosťou *Localcom*.

Ceny za *prepojenie volaní*, zahrnutých v kategórii a, sú uvedené v nasledovnej tabuľke:

Mesačná prevádzka		
Od	Do	cena za min.
V mil. min.	V mil. min.	v EUR
0,000	a viac	platná maximálna regulovaná cena za ukončovanie <i>volania</i> do verejnej telefónnej siete <i>Localcom</i> na pevnom mieste pripojenia cez jeden tranzit

**4.B Kategória volaní b: Localcom – Orange „FREEPHONE“**

Do kategórie b patria všetky *národné volania* zo siete *Localcom* prevádzkovej spoločnosťou *Localcom* do siete *O.SK* prevádzkovej spoločnosťou *Orange* na čísla: **0800 500 xxx, 116 000, 116 111** a na čísla s prefixom **0800** prenesené do siete *O.SK* prevádzkovej spoločnosťou *Orange*.

Ceny za *prepojenie volaní*, zahrnutých v kategórii b, sú uvedené v nasledovnej tabuľke, pričom tieto ceny bude účtovať a fakturovať spoločnosť *Localcom* spoločnosti *Orange*.

Mesačná prevádzka		
Od	Do	cena za min.
V mil. min.	V mil. min.	v EUR
0,000	a viac	platná maximálna regulovaná cena za ukončovanie <i>volania</i> do verejnej telefónnej siete <i>Localcom</i> na pevnom mieste pripojenia cez jeden tranzit

**4.C Kategória volaní c: Orange – Localcom „VoIP“**

Do kategórie C patria všetky *národné volania* zo siete *O.SK* prevádzkovej spoločnosťou *Orange* do siete *Localcom* prevádzkovej spoločnosťou *Localcom* na čísla **0650 700xxx**

Ceny za *prepojenie volaní*, zahrnutých v kategórii c, sú uvedené v nasledovnej tabuľke:

Mesačná prevádzka		
Od	Do	cena za min.
V mil. min.	V mil. min.	v EUR
0,000	a viac	platná maximálna regulovaná cena za ukončovanie <i>volania</i> do verejnej telefónnej siete <i>Localcom</i> na pevnom mieste pripojenia cez jeden tranzit

**4.D Kategória volaní d: Orange – Localcom „SHARED COST“**

Do kategórie D patria všetky *národné volania* zo siete *O.SK* prevádzkovej spoločnosťou *Orange* do siete *Localcom* prevádzkovej spoločnosťou *Localcom* na

čísla... a na čísla s prefixom 0850 prenesené do siete O.SK prevádzkovej spoločnosťou Orange.

Ceny za prepojenie volaní, zahnutých v kategórii d, sú uvedené v nasledovnej tabuľke:

Mesačná prevádzka		
Od	Do	cena za min.
V mil. min.	V mil. min.	v EUR
0,000	a viac	platná maximálna regulovaná cena za ukončovanie volania do verejnej telefónnej siete Localcom na pevnom mieste pripojenia cez jeden tranzit

#### 4.E Kategória volaní e: Localcom – Orange „SHARED COST OPPOSITE“

Do kategórie E patria všetky národné volania zo siete Localcom prevádzkovej spoločnosťou Localcom do siete O.SK prevádzkovej spoločnosťou Orange na čísla: 0850 500 xxx a na čísla s prefixom 0850 prenesené do siete O.SK prevádzkovej spoločnosťou Orange.

Ceny za prepojenie volaní, zahnutých v kategórii E, sú uvedené v nasledovnej tabuľke, pričom tieto ceny bude účtovať a fakturovať spoločnosť Localcom spoločnosti Orange:

Mesačná prevádzka		
Od	Do	cena za min.
V mil. min.	V mil. min.	v EUR
0,000	a viac	platná maximálna regulovaná cena za ukončovanie volania do verejnej telefónnej siete Localcom na pevnom mieste pripojenia cez jeden tranzit

### 5. Národné tranzitované volania zo siete O.SK prevádzkovej spoločnosťou Orange do siete Localcom prevádzkovej spoločnosťou Localcom

#### 5.A Kategória volaní a1: Tretí poskytovateľ - Orange - Localcom

Kategória A1 obsahuje všetky národné volania, ktoré vznikli vo verejnej elektronickej komunikačnej sieti prevádzkovej v Slovenskej republike tretím poskytovateľom a sú smerované cez sieť Orange do siete Localcom na čísla s národnými cieľovými kódmi (NDC) uvedenými v kategórii a.

Ceny za prepojenie volaní, zahnutých v kategórii A1, sú uvedené v nasledovnej tabuľke:

Mesačná prevádzka		
Od	Do	cena za min.
V mil. min.	V mil. min.	v EUR
0,000	a viac	platná maximálna regulovaná cena za ukončovanie volania do verejnej telefónnej siete Localcom na pevnom mieste pripojenia cez jeden tranzit

#### 5.B Kategória volaní a2: Orange – Localcom – Tretí poskytovateľ

Kategória A2 obsahuje všetky národné volania zo siete O.SK smerované cez sieť Localcom do pevnej verejnej elektronickej komunikačnej siete prevádzkovej v Slovenskej republike tretím poskytovateľom, na telefónne čísla s prefixmi uvedenými v nasledovnej tabuľke.

Ceny za prepojenie volaní zahnutých v kategórii A2 sú uvedené v nasledovnej tabuľke:

Prefix/NDC	Tretí poskytovateľ	Cena za min. v EUR	Rozhodné obdobie

### 5.C Kategória volaní a3: Orange – Localcom – Tretí poskytovateľ „VoIP“

Kategória A3 obsahuje všetky *národné volania* zo siete *O.SK* smerované cez sieť *Localcom* do verejnej elektronickej komunikačnej siete VoIP prevádzkovanéj v Slovenskej republike *tretím poskytovateľom*, na telefónne čísla s prefixmi uvedenými v nasledovnej tabuľke.

Ceny za *prepojenie volaní* zahrnutých v kategórii A3 sú uvedené v nasledovnej tabuľke:

Prefix/NDC	Tretí poskytovateľ	Cena za min. v EUR	Rozhodné obdobie

### 6. Služby

*Zmluvné strany* sa dohodli, že okrem *volaní* prenášajúcich a zabezpečujúcich hlasové, dátové a faxové *správy*, na ktoré sa vzťahuje časť 2 až 5 tejto Prílohy IV, sa v rámci *prepojenia* povinne poskytujú aj služby CLIP a CLIR.